

GOVERNO DO ESTADO



GOVERNO DO ESTADO DO CEARÁ
SECRETARIA DOS RECURSOS HÍDRICOS - SRH
PROJETO DE DESENVOLVIMENTO URBANO PROURB

ADUTORA PEDRA BRANCA - QUIXADÁ

VOLUME IV Parte B

Plantas

VBA CONSULTORES
ENGENHARIA DE SISTEMA HIDRÍCOS

FORTALEZA- CE
MARÇO DE 1996

GOVERNO DO ESTADO



GOVERNO DO ESTADO DO CEARÁ



SECRETARIA DOS RECURSOS HÍDRICOS

PROJETO DE DESENVOLVIMENTO URBANO
PRO-URB/ CE
ADUTORA PEDRA BRANCA-QUIXADÁ
PROJETO EXECUTIVO
VOLUME IV - PLANTAS
PARTE - B

0157/04/B
ex.1



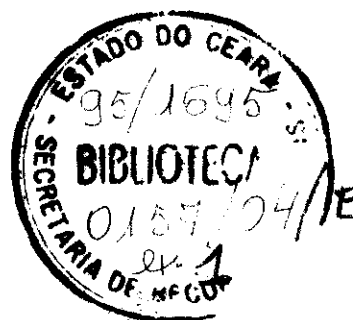
Lote: 01459 - Prep Scan Index ()
Projeto Nº 157/04/B
Volume 1
Qtd. A4 10 Qtd. A3 1
Qtd. A2 26 Qtd. A1
Qtd. A0 26 - Outros



VOLUME IV

PLANTAS

ADUTORA DE PEDRA BRANCA - QUIXADÁ



000003



APRESENTAÇÃO

000004



O presente documento se constitui do Projeto Executivo da Adutora Pedra Branca - Quixadá, parte integrante do Sistema de Abastecimento d' Água da referida cidade, objeto de ampliação, face a situação crítica quanto ao suprimento d'água da sede municipal.

O Projeto Executivo da Adutora Pedra Branca - Quixadá foi elaborado pela VBA CONSULTORES Ltda para Secretaria dos Recursos Hídricos - SRH, do estado do Ceará, no âmbito do contrato nº 14/95.

A adutora que é prevista para ser implantada em duas etapas, estende-se do açude Pedra Branca, onde encontra-se localizada a captação EE-1 sobre flutuante até a ETA do Sistema de Abastecimento atualmente existente, no bairro São João, na cidade de Quixadá. Tem uma extensão total de 23,47 km, dividida em dois trechos, um trecho em recalque com 14,09 km sendo 200 m em diâmetro 315 mm e em material PEAD, que vai do flutuante ao barrilete, 10,52 km em tubos 350 mm e 3,37 km em tubos 300 mm e um trecho gravitário com 9,38 km, sendo 6,38 km em tubos 350 mm e 3,00 km em tubos 300 mm.

A vazão total para as duas etapas é de 217,46 l/s, sendo que cada uma das duas etapas, com horizontes de 10 e 20 anos, terá vazão unitária de 108,73 l/s. O sistema contará, ainda, com uma estação elevatória EE-2 que recalcará a água aduzida pela captação EE-1, até o reservatório apoiado existente de 800 m³, a partir do qual o trecho passa a ser gravitário. Todo o tratamento será feito na ETA de Quixadá que sofrerá ampliação passando dos atuais três filtros gravitários para seis filtros tendo, ainda, uma estação de bombeamento para lavagem dos filtros, uma estação de bombeamento para enchimento do reservatório de compensação e lavagem dos filtros, e uma estação de bombeamento responsável pela alimentação da adutora de água tratada.

O projeto é composto dos seguintes volumes:

- VOLUME I - Relatório Geral
- VOLUME II - Quantitativos
- VOLUME III - Especificações Técnica
- VOLUME IV - Plantas

Este documento específico se constitui no VOLUME IV- PLANTAS.

RELAÇÃO DE PLANTAS CONSTANTES DO VOLUME IV

000006



PLANTAS

000007

ADUTORA PEDRA BRANCA - QUIXADÁ

RELAÇÃO DE PLANTAS CONSTANTES DO VOLUME IV

PARTE A

1 - CAPTAÇÃO - EE-1

- PC-CAP-GE-01 Captação - EE-1 - Lay-out Geral, Casa de Comando e Vigia: Planta Baixa e Cortes, Detalhe dos Barriletes da Captação nas Posições 1, 2 e 3.
- PC-CAP-FL-01 Captação - EE-1 - Flutuante: vista superior, vista frontal e

2 - ELEVATÓRIA- EE-2

- PC-EEL-GE-01 Elevatória - EE-2 - Lay-out Geral.
- PC-EEL-CB-01 Captação - EE-2 - Casa de Bombas, Reservatórios, Poço de Sucção e Subestação Elétrica: Planta Baixa e Cortes.

3 - ADUTORA DE ÁGUA BRUTA

- PC-ADT-AB-01/21 Adutora de Água Bruta - Caminhamento e Perfil - Estaca 0 a 65
- PC-ADT-AB-02/21 Adutora de Água Bruta - Caminhamento e Perfil - Estaca 65 a 124 = 58+10
- PC-ADT-AB-03/21 Adutora de Água Bruta - Caminhamento e Perfil - Estaca 124 = 58+10 a 110
- PC-ADT-AB-04/21 Adutora de Água Bruta - Caminhamento e Perfil - Estaca 110 a 165
- PC-ADT-AB-05/21 Adutora de Água Bruta - Caminhamento e Perfil - Estaca 165 a 220
- PC-ADT-AB-06/21 Adutora de Água Bruta - Caminhamento e Perfil - Estaca 220 a 275
- PC-ADT-AB-07/21 Adutora de Água Bruta - Caminhamento e Perfil - Estaca 275 a 330
- PC-ADT-AB-08/21 Adutora de Água Bruta - Caminhamento e Perfil - Estaca 330 a 385
- PC-ADT-AB-09/21 Adutora de Água Bruta - Caminhamento e Perfil - Estaca 385 a 440
- PC-ADT-AB-10/21 Adutora de Água Bruta - Caminhamento e Perfil - Estaca 440 a 495
- PC-ADT-AB-11/21 Adutora de Água Bruta - Caminhamento e Perfil - Estaca 495 a 550
- PC-ADT-AB-12/21 Adutora de Água Bruta - Caminhamento e Perfil - Estaca 550 a 605
- PC-ADT-AB-13/21 Adutora de Água Bruta - Caminhamento e Perfil - Estaca 605 a 660
- PC-ADT-AB-14/21 Adutora de Água Bruta - Caminhamento e Perfil - Estaca 660 a 715
- PC-ADT-AB-15/21 Adutora de Água Bruta - Caminhamento e Perfil - Estaca 715 a 770
- PC-ADT-AB-16/21 Adutora de Água Bruta - Caminhamento e Perfil - Estaca 770 a 825
- PC-ADT-AB-17/21 Adutora de Água Bruta - Caminhamento e Perfil - Estaca 825 a 880
- PC-ADT-AB-18/21 Adutora de Água Bruta - Caminhamento e Perfil - Estaca 880 a 935
- PC-ADT-AB-19/21 Adutora de Água Bruta - Caminhamento e Perfil - Estaca 935 a 990
- PC-ADT-AB-20/21 Adutora de Água Bruta - Caminhamento e Perfil - Estaca 990 a 1045
- PC-ADT-AB-21/21 Adutora de Água Bruta - Caminhamento e Perfil - Estaca 1045 a 1100

7 - PROJETO ELÉTRICO - ELEVATÓRIA EE-2

- PE-EEL-GE-01 Projeto Elétrico da Estação Elevatória EE-2 Lay-out Geral
- PE-EEL-DU-01 Projeto Elétrico da Estação Elevatória EE-2 Diagrama Unifilar e Funcional
- PE-EEL-CC-01 Projeto Elétrico da Estação Elevatória EE-2 Casa de Comando, Força e Iluminação

8 - PROJETO ELÉTRICO - ESTAÇÃO DE BOMBEAMENTO EB-3A, EB-3B, EB-3C

- PE-EB3-GE-01 Projeto Elétrico da Estação de Bombeamento EB-3 Arranjo Geral, Subestação Aérea, Ligação da EB-3C
- PE-EB3-FI-01 Projeto Elétrico da Estação de Bombeamento EB-3 Planta Baixa Força, Planta Baixa Iluminação, Corte AA
- PE-EB3-DU-01 Projeto Elétrico da Estação de Bombeamento EB-3 Diagrama Unifilar e Funcional do Comando e Controle Remoto
- PE-EB3-DF-01 Projeto Elétrico da Estação de Bombeamento EB-3 Diagrama Funcional

9 - PERFIS DAS ALTERNATIVAS A1 E A2

- Alternativa A₁ Adut. P.Bra. - Quixadá: Dimens.Hidráulico e Perfil
- Alternativa A₂ Adut. P.Bra. - Quixadá: Dimens.Hidráulico e Perfil

PARTE B

4 - OBRAS COMPLEMENTARES

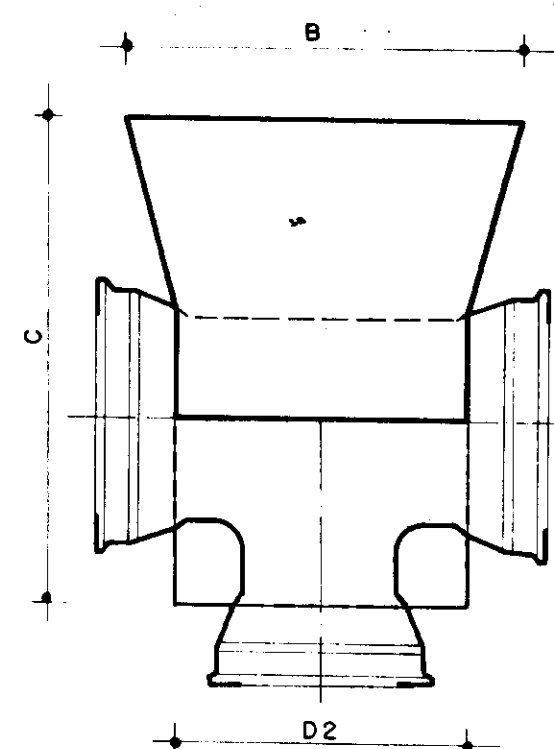
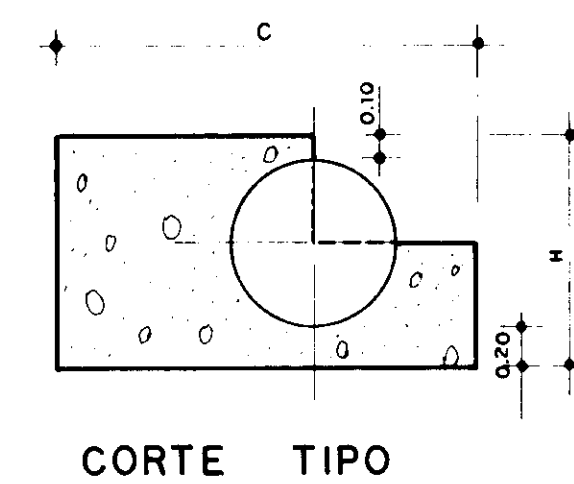
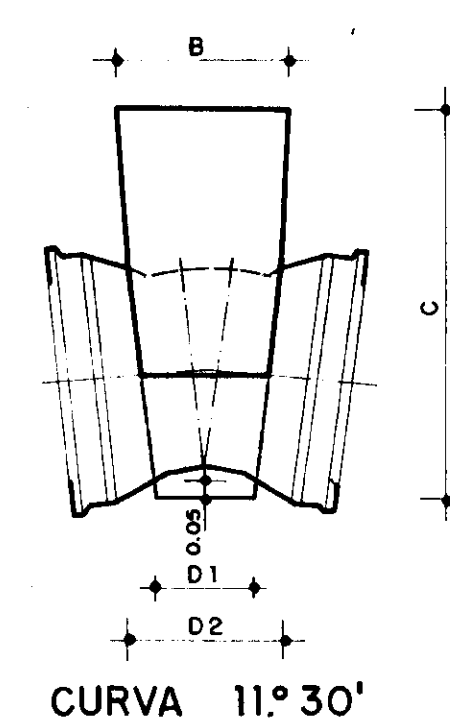
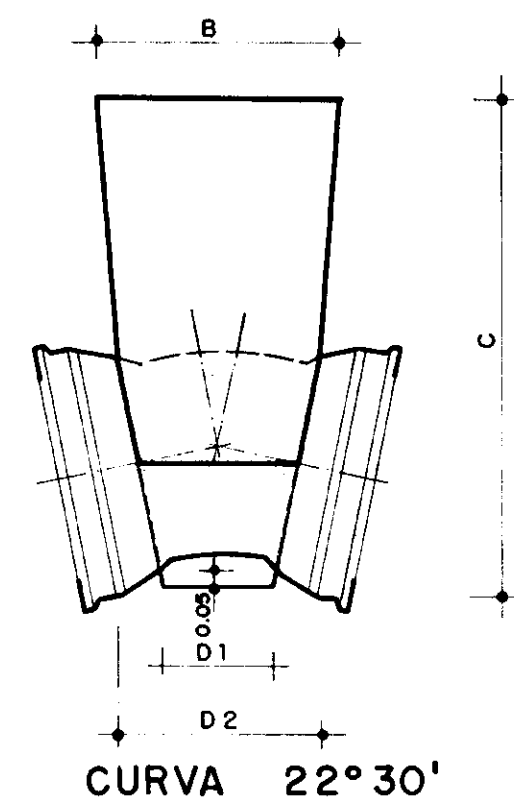
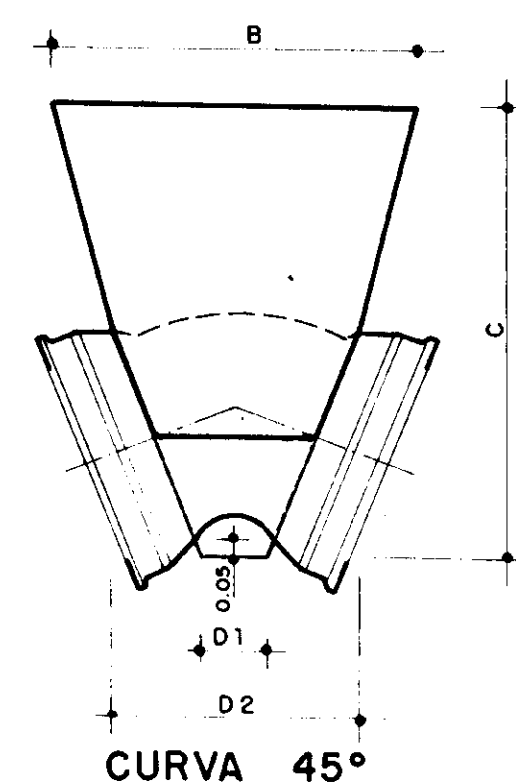
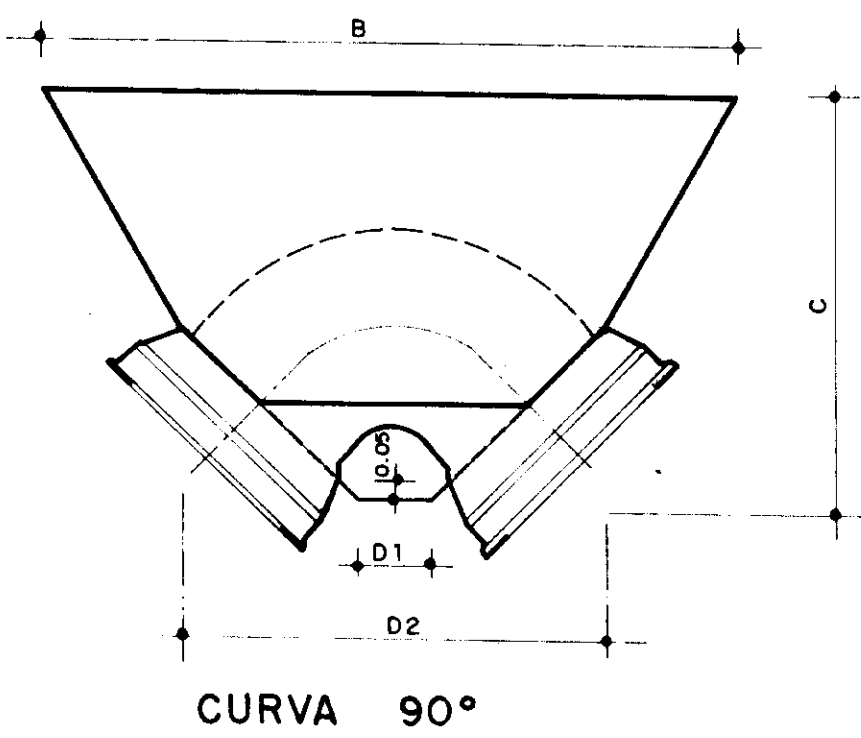
- PC-CPL-TA-01 Obra Complementar - Tanque de Amortização Unidirecional Ø 2,00 m, Obra civil e Equipamentos Hidromecânicos
- PC-CPL-BA-01 Obra Complementar - Detalhes dos Blocos de Ancoragem
- PC-CPL-CX-01 Obra Complementar - Caixas de Registro de Descarga, de Parada e Ventosa
- PC-CPL-TD-01 Obra Complementar - Travessia Dutoviária (não inflamável) sob Via Férrea
- PC-CPL-DE-01 Obra Complementar - Detalhe Esquemático da Entrada e Saída do Reservatório Apoiado de 800 m³ (existente)
- PA-CPL-PL-01 Obra Complementar - Pilares de Apoio das Tubulações: Forma e Armadura

5 - ESTAÇÃO DE TRATAMENTO D'ÁGUA

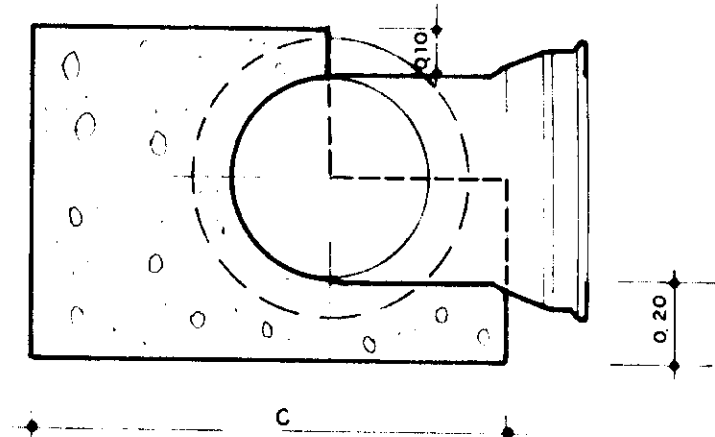
- PC-ETA-GE-01 ETA-Lay-out Geral
- PC-ETA-FI-01/03 ETA-Filtros: Planta e Material Hidromecânico
- PC-ETA-FI-02/03 ETA-Filtros: Cortes AA/EE
- PC-ETA-FI-03/03 ETA-Filtros: Cortes BB/CC/DD/FF
- PC-ETA-EB-01 ETA-Estação de Bombeamento: EB-3A e EB-3B
Planta Baixa, Corte DD, Material Hidromecânico
- PC-ETA-EB-02 ETA-Cortes: AA, BB, CC.
- PC-ETA-EB-03 ETA-Estação de Bombeamento EB-3C
Planta, Cortes, Material Hidromecânico
- PC-ETA-CN-01 ETA - Caixa de Nível, Planta, Cortes, Detalhes

6 - PROJETO ELÉTRICO - CAPTAÇÃO EE-1

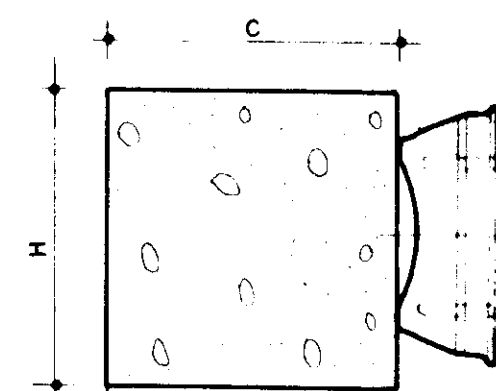
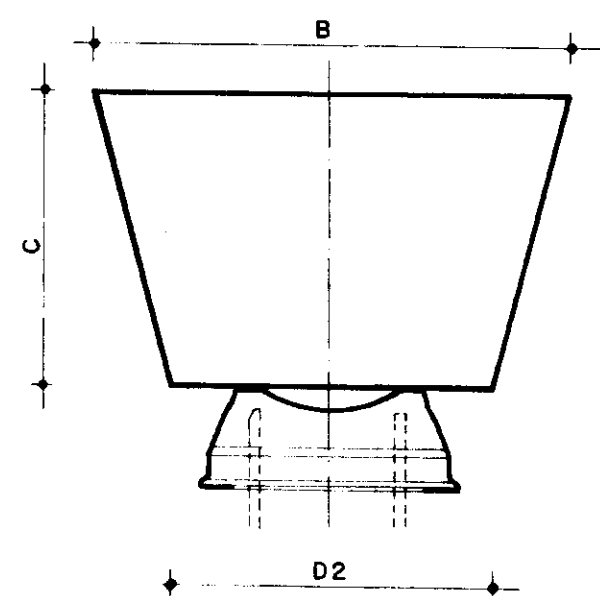
- PE-CAP-GE-01 Projeto Elétrico da Captação - Lay-out Geral
- PE-CAP-DU-01 Projeto Elétrico da Captação - Diagrama Unifilar e Funcional
- PE-CAP-SE-01 Projeto Elétrico da Captação - Subestação Elétrica,
e Chave Compensadora Tomada



TÊ



CAP



BLOCO TIPO	CURVAS												
	Diâmetro (mm)	Ângulo			Pressão de Serviço (m)	Tensão Admis. (Pa)	Empuxo (N)	bn (m)	B (m)	H (m)	C (m)	D1 (m)	D2 (m)
	(mm)	(gr)	(mm)	(Rad)	(m)	(Pa)	(N)	(m)	(m)	(m)	(m)	(m)	(m)
1	300	11	15	0.1963495	80	100.000	11085.5	0.30	0.18	0.80	0.85	0.08	0.14
	300	22	30	0.3926991	80	100.000	22064.2	0.30	0.37	0.80	0.86	0.11	0.23
	300	45	0	0.7853982	80	100.000	43230.5	0.30	0.72	0.80	0.89	0.16	0.39
	300	90	0	1.5707963	80	100.000	79271.9	0.30	1.33	0.80	0.79	0.24	0.66
2	350	11	15	0.1963495	80	100.000	15028.6	0.35	0.23	0.85	0.75	0.09	0.15
	350	22	30	0.3926991	80	100.000	30031.8	0.35	0.46	0.85	0.76	0.12	0.25
	350	45	0	0.7853982	80	100.000	58909.5	0.35	0.81	0.85	0.80	0.19	0.46
	350	90	0	1.5707963	80	100.000	108850.6	0.35	1.67	0.85	0.91	0.28	0.77
3	300	11	15	0.1963495	100	100.000	13856.8	0.30	0.23	0.80	0.85	0.08	0.14
	300	22	30	0.3926991	100	100.000	27580.2	0.30	0.46	0.80	0.86	0.11	0.23
	300	45	0	0.7853982	100	100.000	54100.6	0.30	0.90	0.80	0.89	0.16	0.39
	300	90	0	1.5707963	100	100.000	99964.9	0.30	1.67	0.80	0.79	0.24	0.66
4	350	11	15	0.1963495	100	100.000	18860.7	0.35	0.29	0.85	0.75	0.09	0.15
	350	22	30	0.3926991	100	100.000	37539.8	0.35	0.58	0.85	0.76	0.12	0.25
	350	45	0	0.7853982	100	100.000	73636.9	0.35	1.13	0.85	0.80	0.19	0.46
	350	90	0	1.5707963	100	100.000	139063.3	0.35	2.09	0.85	0.81	0.28	0.77
5	300	11	15	0.1963495	120	100.000	18628.2	0.30	0.28	0.80	0.85	0.08	0.14
	300	22	30	0.3926991	120	100.000	33996.3	0.30	0.55	0.80	0.86	0.11	0.23
	300	45	0	0.7853982	120	100.000	64920.7	0.30	1.08	0.80	0.89	0.16	0.39
	300	90	0	1.5707963	120	100.000	119957.8	0.30	2.00	0.80	0.79	0.24	0.66
6	350	11	15	0.1963495	120	100.000	22632.8	0.35	0.35	0.85	0.75	0.09	0.15
	350	22	30	0.3926991	120	100.000	45047.7	0.35	0.69	0.85	0.76	0.12	0.25
	350	45	0	0.7853982	120	100.000	88364.3	0.35	1.36	0.85	0.80	0.19	0.46
	350	90	0	1.5707963	120	100.000	163275.9	0.35	2.51	0.85	0.81	0.28	0.77

BLOCO TIPO	TÊS E CAP												
	Diâmetro (mm)	Ângulo			Pressão de Serviço (m)	Tensão Admis. (Pa)	Empuxo (N)	bn (m)	B (m)	H (m)	C (m)	D1 (m)	D2 (m)
	(mm)	(gr)	(mm)	(Rad)	(m)	(Pa)	(N)	(m)	(m)	(m)	(m)	(m)	(m)
7	300	180	0	3.1415927	80	100.000	113087.3	0.30	1.88	0.80	0.80	-	0.44
8	300	180	0	3.1415927	100	100.000	141371.7	0.30	2.36	0.80	0.80	-	0.44
9	300	180	0	3.1415927	120	100.000	169646.0	0.30	2.83	0.80	0.80	-	0.44
10	350	180	0	3.1415927	80	100.000	153938.0	0.35	2.37	0.85	0.83	-	0.44
11	350	180	0	3.1415927	100	100.000	192422.6	0.35	2.96	0.85	0.83	-	0.44
12	350	180	0	3.1415927	120	100.000	230907.1	0.35	3.55	0.85	0.83	-	0.44

RELAÇÃO DE CURVAS E TÊS AO LONGO DA ADUTORA

TN	DIÂMETRO (mm)	PEÇA	TRECHO		ESTACA	PRESSÃO MÁXIMA NO PONTO (m c a)	BLOCO DE ANCORAGEM TIPO
			RECALQUE	GRAVITARIO			
138.920	350	C 11 + C 22	1 b		23	4648	2
147.560	350	C 11 + C 22	1 b		41	3409	2
148.360	350	TE	1 b		49	3318	10
148.360	350	TE	1 b		49	3318	10
148.160	350	C 11	1 b		52	3273	2
149.330	350	C 11	1 b		68+8.00	3060	2
159.410	350	TE	1 b		98	1909	10
159.410	350	TE	1 b		98	1909	10
154.417	350	C 45 + C 11	1 b		124+58+10.00	2406	2
163.410	350	C 22	1 b		124+14.00	1509	2
163.846	350	C 90	1 b		138+4.30	1465	2
163.846	350	C 90	2 a		138+4.30	12003	6
163.735	350	C 45 + C 22 + C 11	2 a		139+15.22	12061	6
195.557	350	TE	2 a		278	8509	10
195.557	350	TE	2 a		278	8509	10
160.759	350	C 22 + C 11	2 a		358+15.00	12049	6
153.947	350	C 11	2 a		451	12730	6
157.773	300	C 22 + C 11	2 b		481	12348	5
167.328	300	C 11	2 b		511+13.40	11392	5
182.548	300	TE	2 b		569	9870	8
182.548	300	TE	2 b		569	9870	8
172.945	350	C 45 + C 22	3 a		656+16.00	6706	2
177.043	350	C 22 + C 11	3 a		670+15.00	6296	2
174.537	350	C 22	3 a		686+15.00	6546	2
204.877	350	C 11	3 a		712+17.00	3512	2
208.453	350	C 22	3 a		751	3155	2
209.141	350	C 45	3 a		766	3086	2
219.616	350	C 22	3 a		791	2038	2
207.019	350	C 11	3 a		810	3298	2
198.243	350	C 11	3 a		837	4176	2
197.163	350	C 11	3 a		857	4284	2
179.708	300	C 22 + C 11	3 b		954+6.30	6029	1
179.866	300	C 45	3 b		981	6013	1
179.965	300	C 45	3 b		981+8.00	6004	1
180.152	300	C 90	3 b		983+10.00	5985	1
180.400	300	C 90	3 b		984+17.00	5960	1
183.154	300	C 11	3 b		990	5685	1
183.924	300	C 90	3 b		999	5608	1
191.295	300	C 90	3 b		1.040	4871	1
186.443	300	C 22	3 b		1.053	5356	1
185.392	300	C 22	3 b		1.059	5461	1
185.096	300	C 11	3 b		1.070	5490	1
192.743	300	C 11	3 b		1.090	4726	1
194.722	300	C 90	3 b		1.096+10.30	5613	1

000012



GOVERNO DO ESTADO DO CEARÁ
SECRETARIA DOS RECURSOS HÍDRICOS

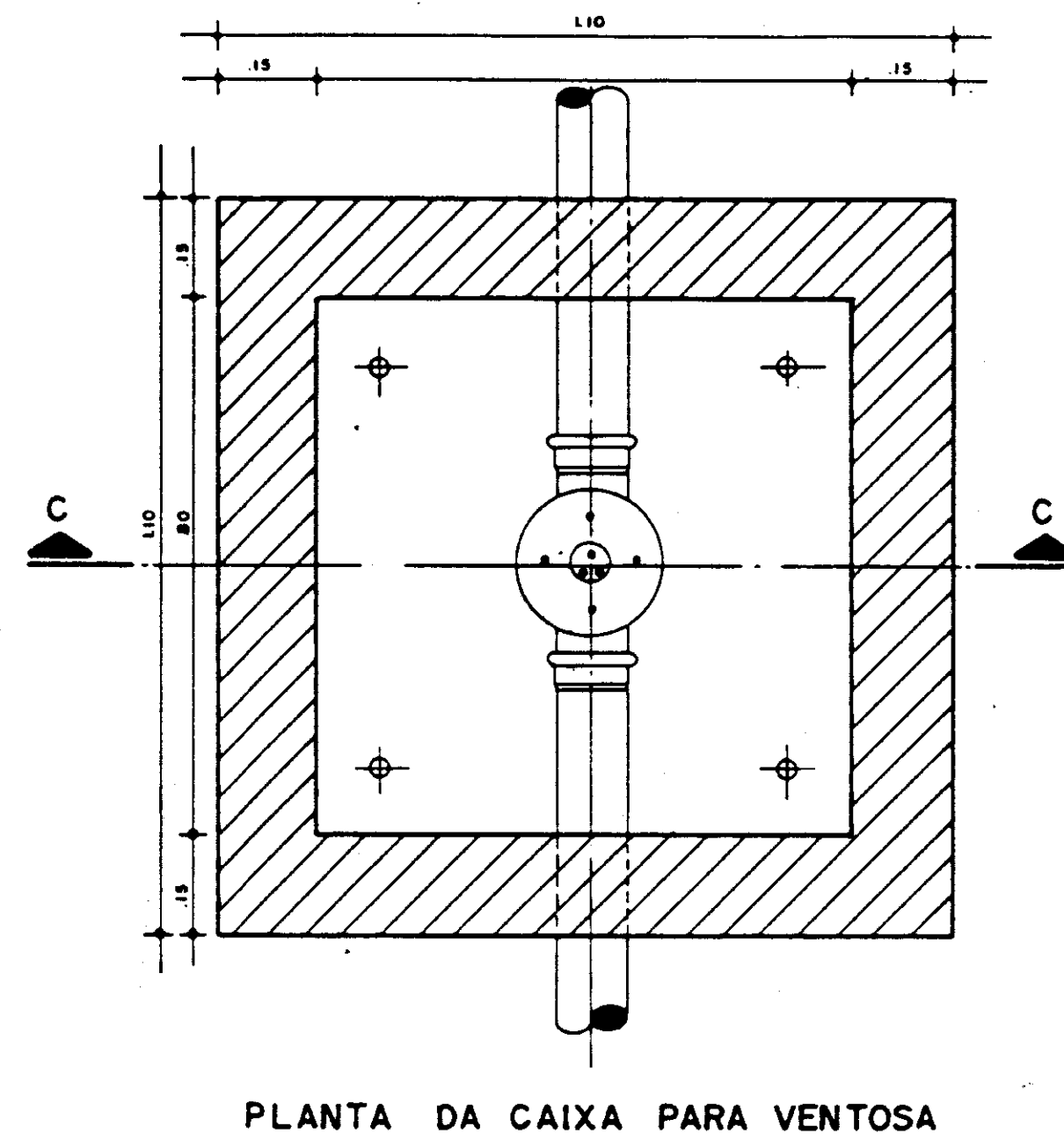
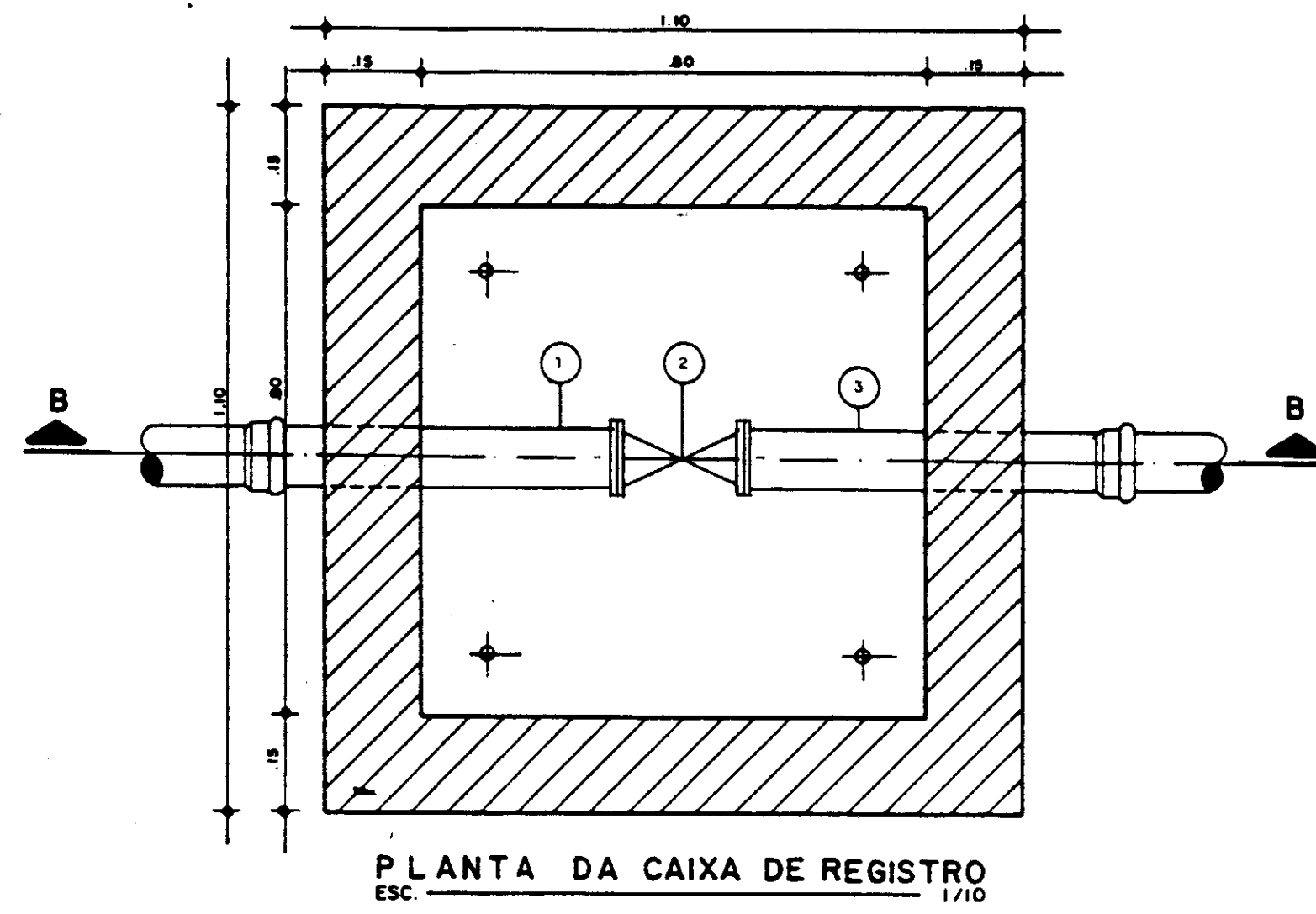
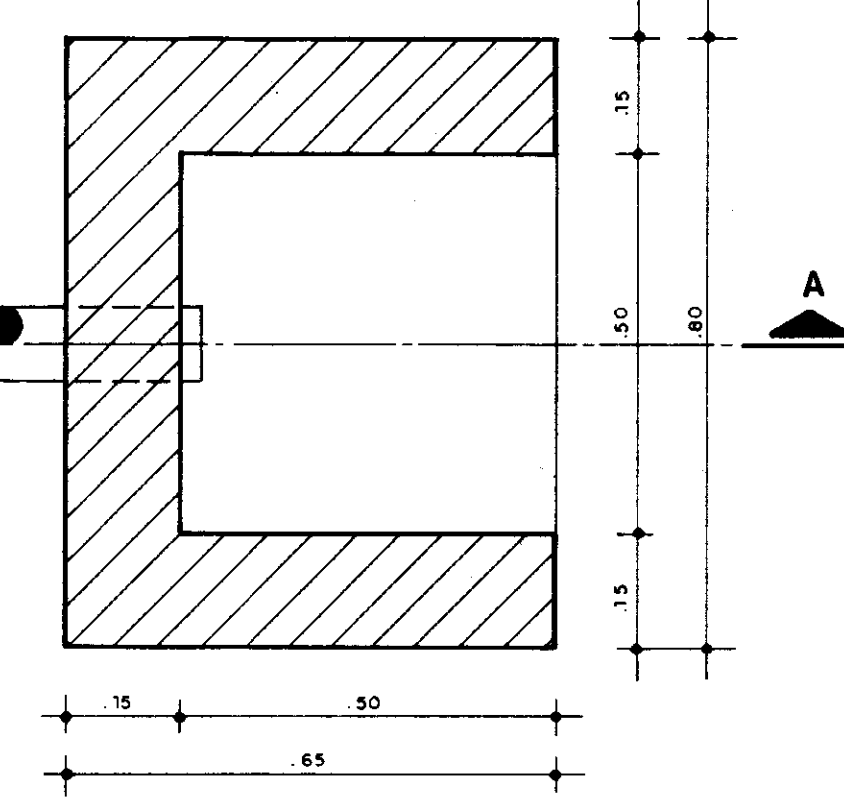
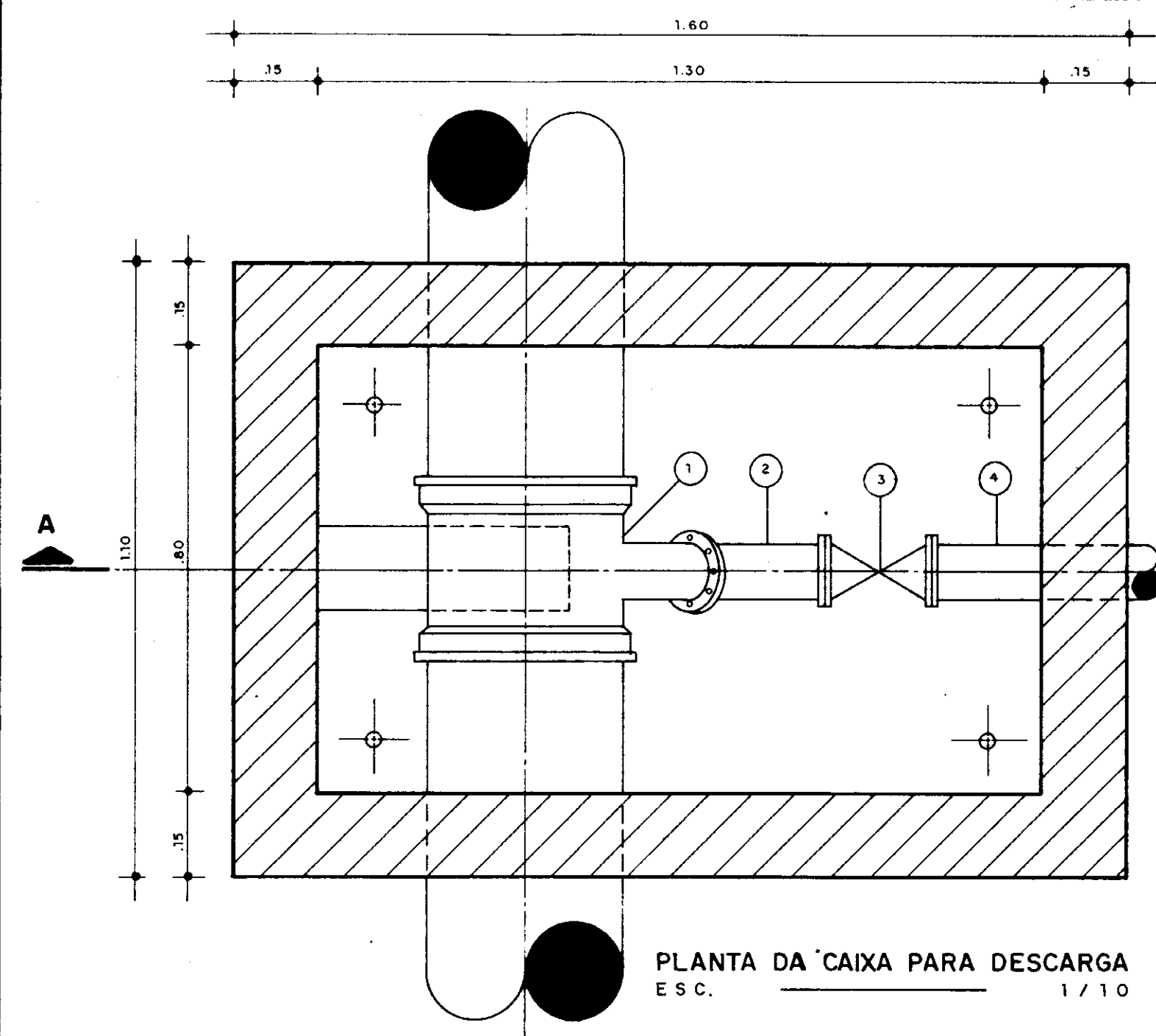
ADUTORA PEDRA BRANCA - QUINADA

OBRA COMPLEMENTAR

Detalhe dos Blocos de Ancoragem.

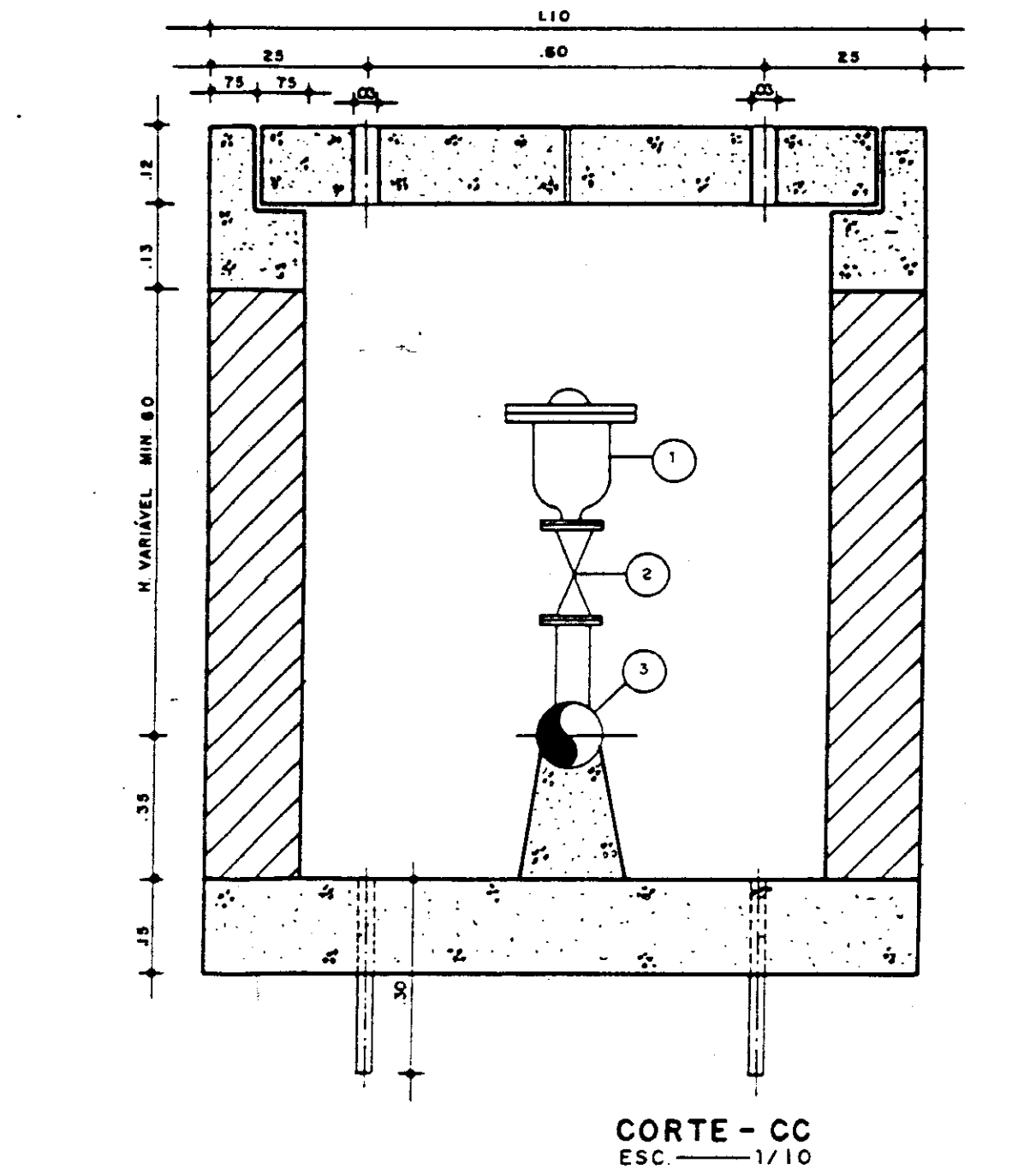
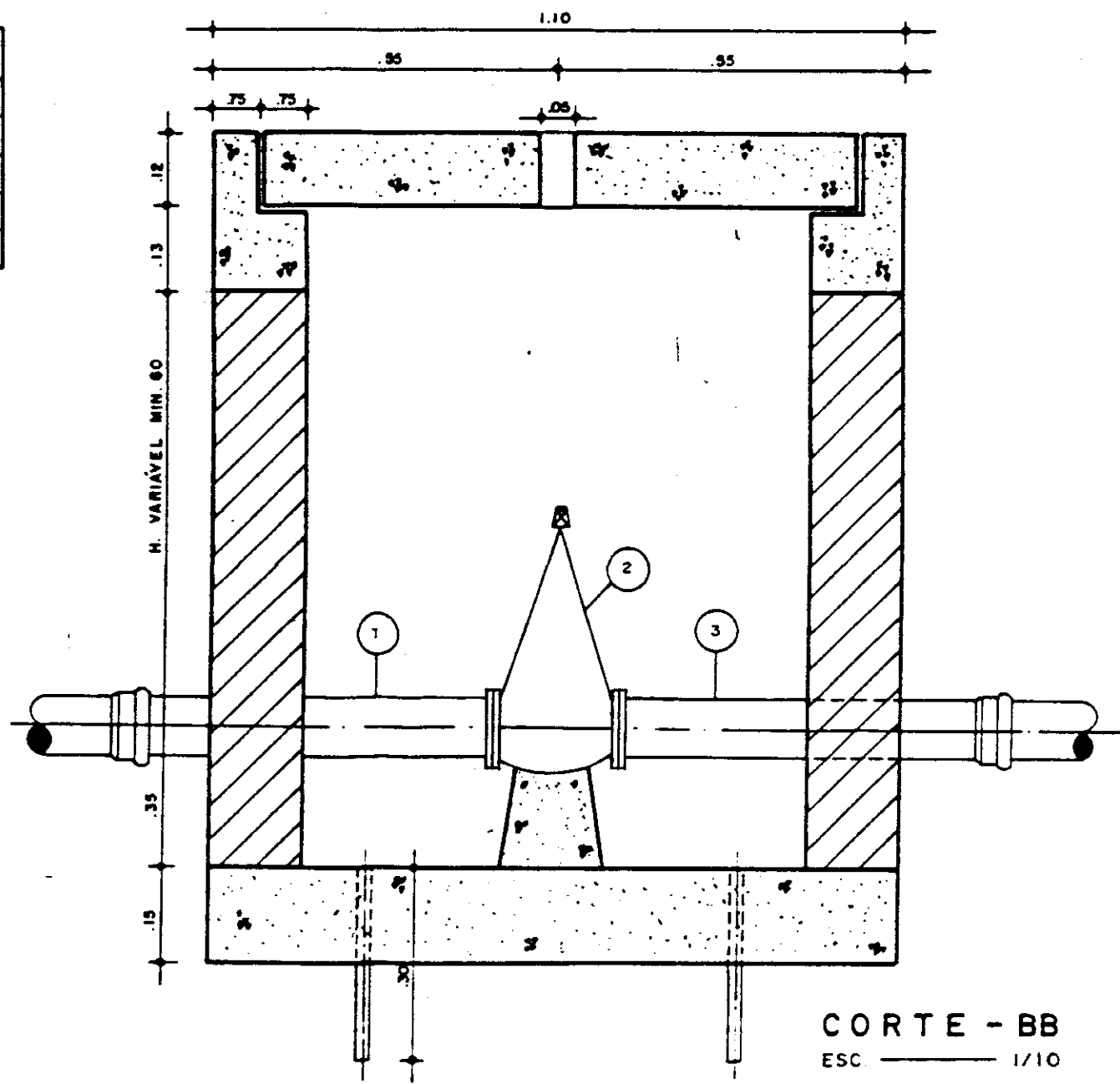
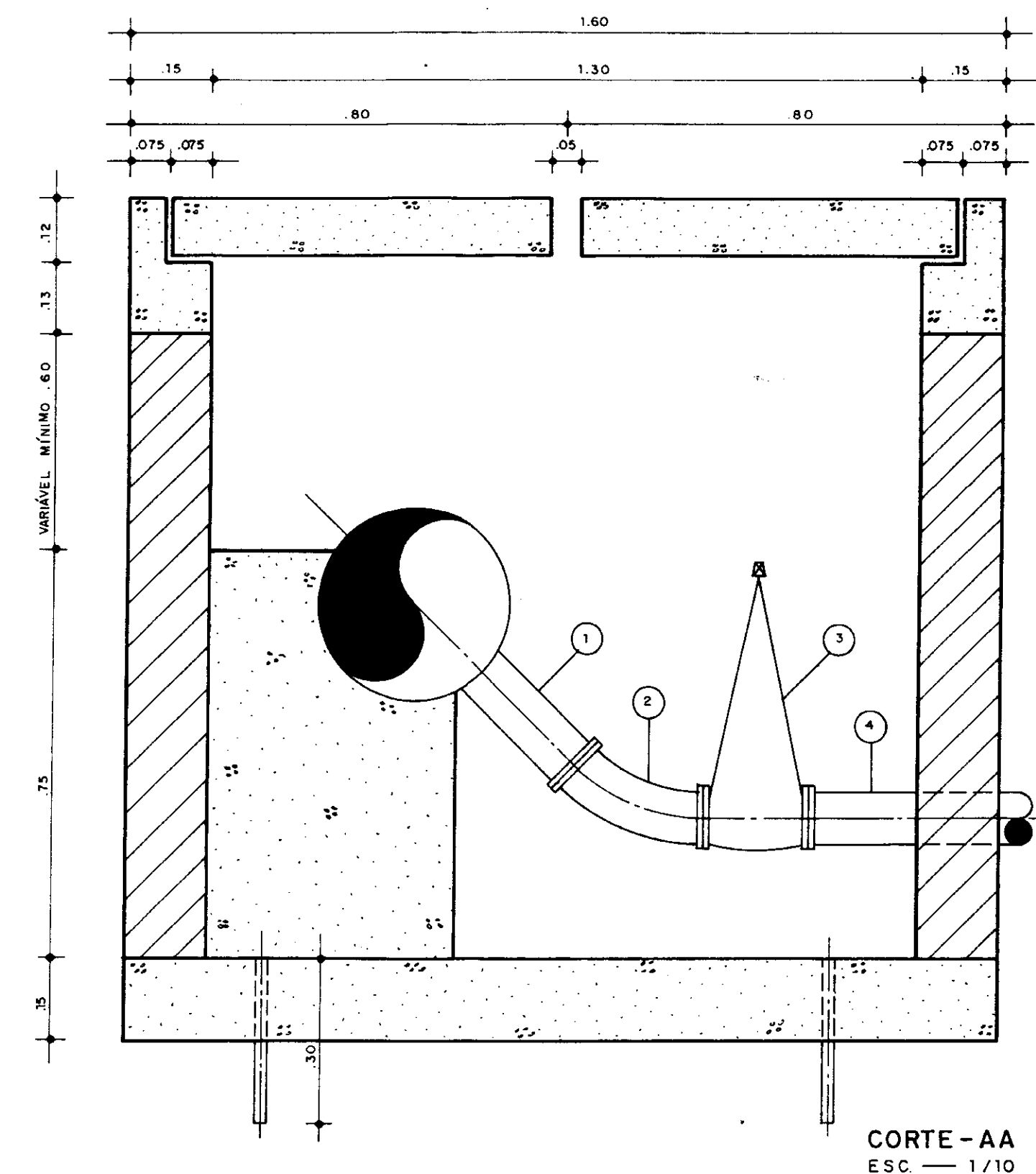


ESTALA INDICADA: DATA: dez. 96; CONTRATO: 14/95; DESENHO No: PC_CPL_BA_01



RELAÇÃO DE PEÇAS DA CAIXA DA VÁLVULA DE DESCARGA

Nº	ESPECIFICAÇÃO	DIAM ADUTORA (mm)		QUANT
		300	350	
1	TÊ BOLSA/BOLSA E FLANGE PVC + PRFV	300 X 100	350 X 100	1
2	CURVA 45° FLANGEADA PVC + PRFV	100	100	1
3	REGISTRO DE GAVETA C/FLANGE E CAB.	100	100	1
4	TUBO COM PONTA E FLANGE PVC + PRFV (L=6,00 m)	100	100	1
5	TUBO COM PONTA E BOLSA PVC + PRFV (L=3,00 m)	100	100	1



RELAÇÃO DE PEÇAS DA CAIXA DE REGISTRO

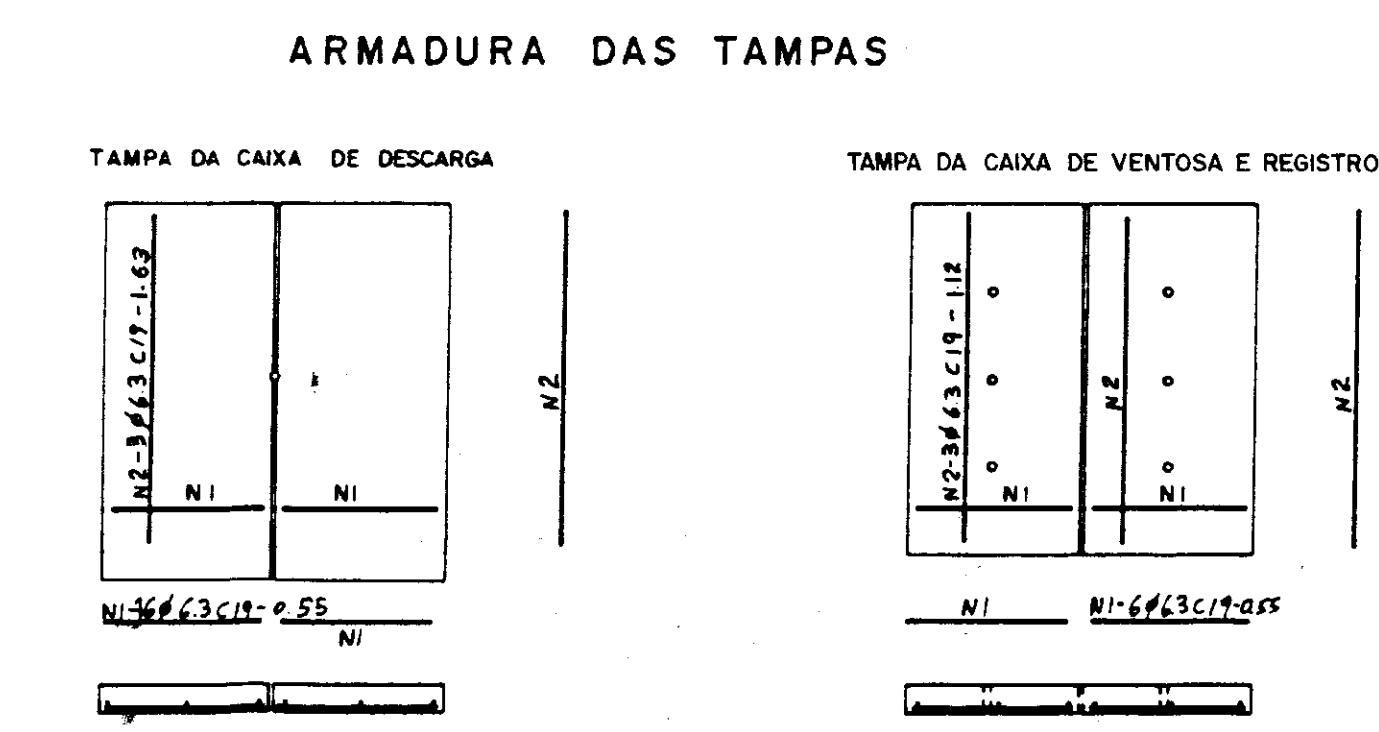
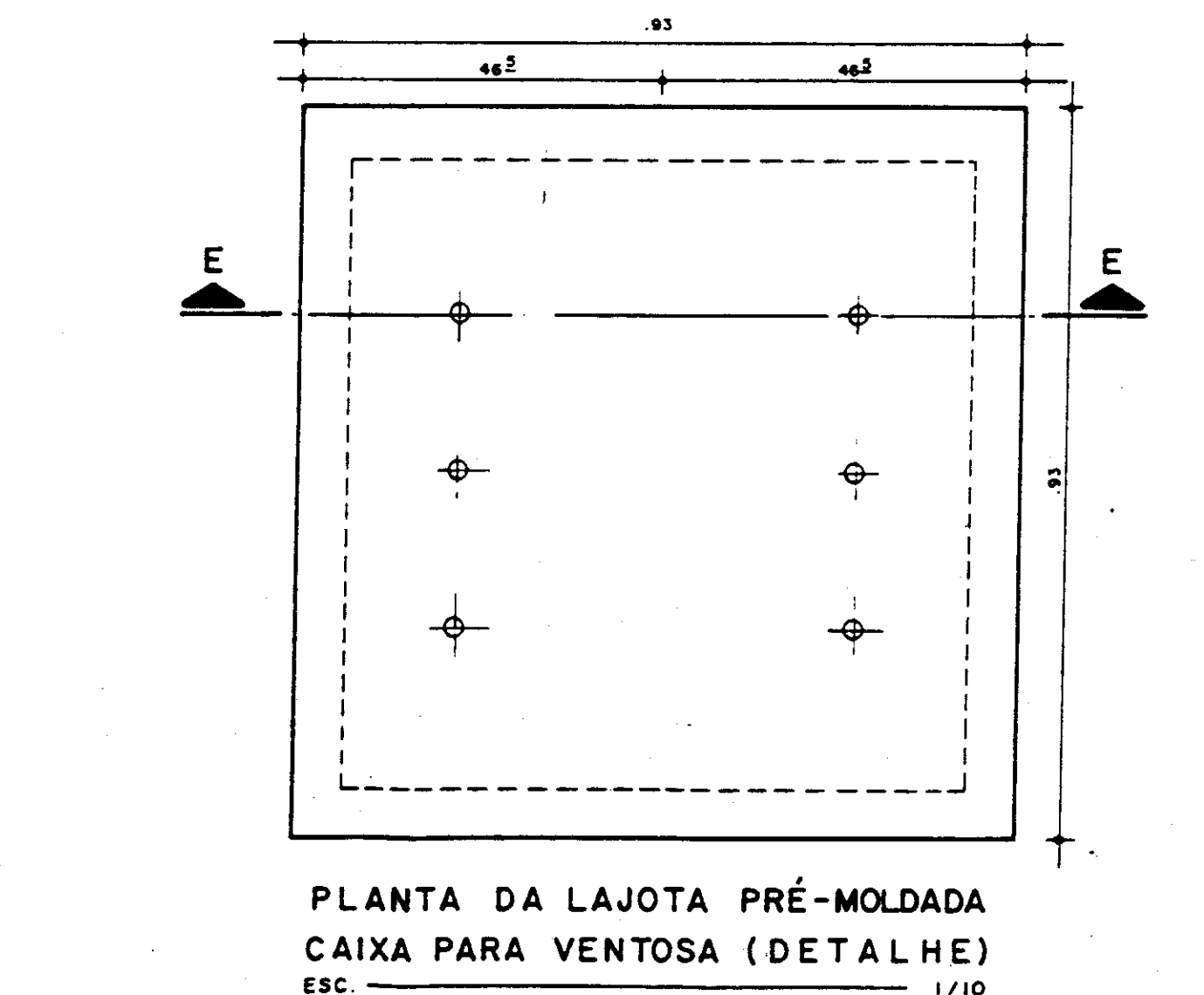
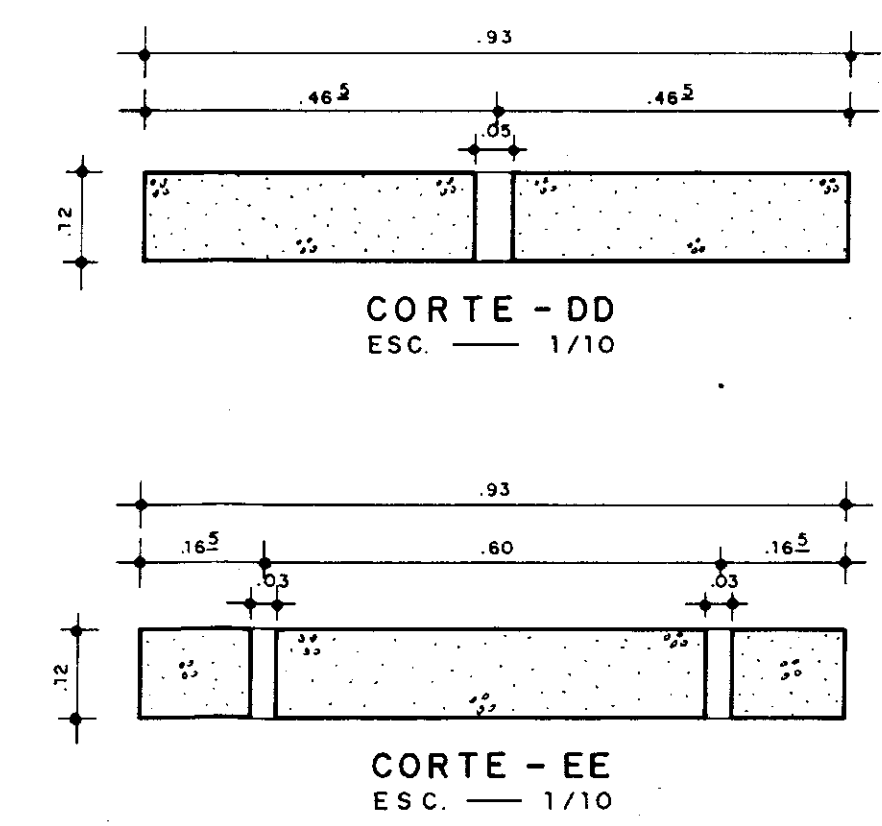
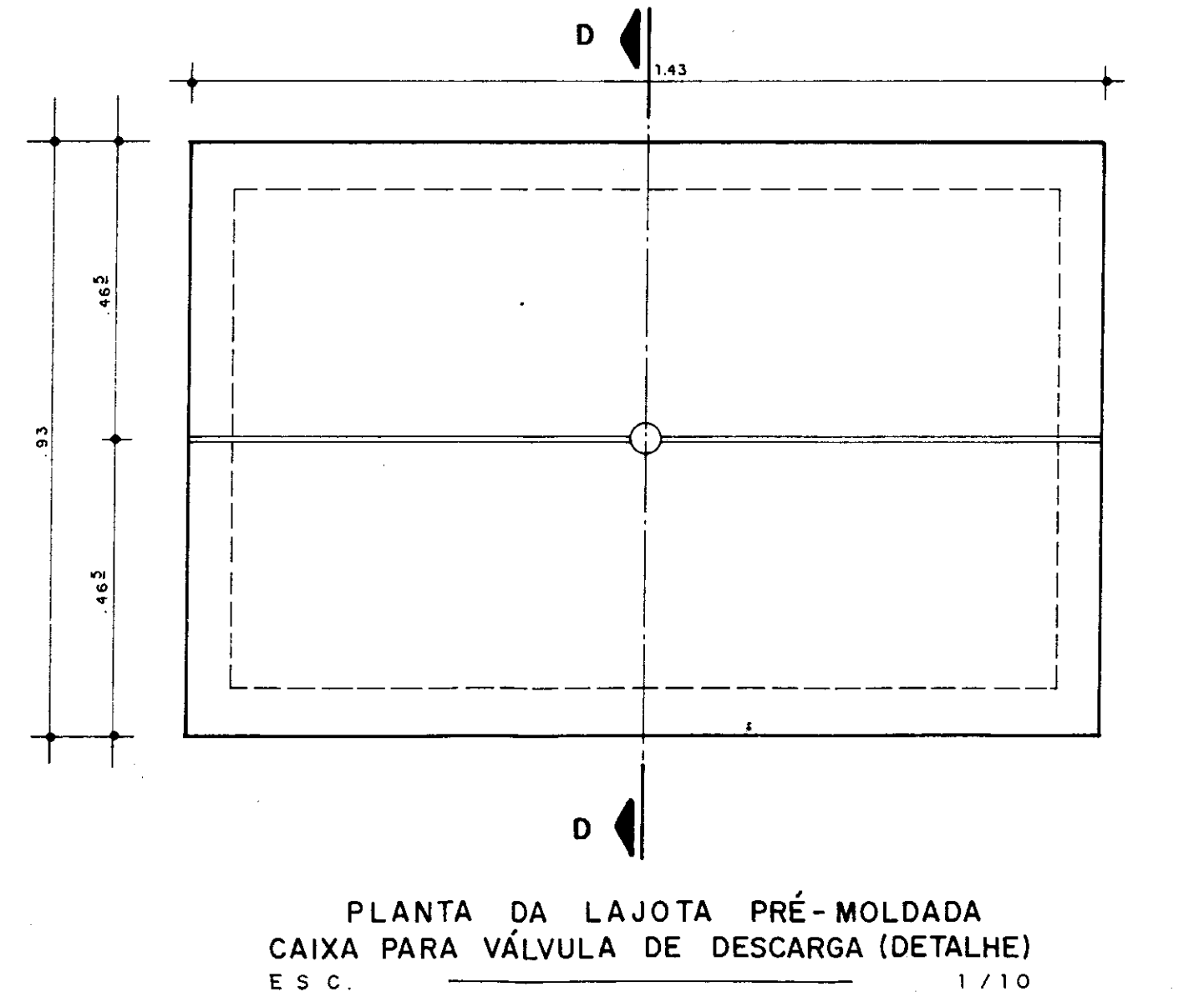
Nº	ESPECIFICAÇÃO	DIAM ADUTORA (mm)		QUANT
		300	350	
1	TUBO COM FLANGE E PONTA PVC + PRFV (L=6,00 m)	300	350	1
2	REGISTRO DE GAVETA COM BOLSAS E CABEÇOTE	300	350	1
3	TUBO COM BOLSA E FLANGE PVC + PRFV (L=6,00 m)	300	350	1

RELAÇÃO DE PEÇAS DA CAIXA DE VENTOSA

Nº	ESPECIFICAÇÃO	DIAM ADUTORA (mm)		QUANT
		300	350	
1	VENTOSA TRÍPLICE COM FLANGE	100	100	1
2	REGISTRO DE GAVETA COM FLANGE E CABEÇOTE	100	100	1
3	TÊ BOLSA / BOLSA E FLANGE PVC + PRFV	300 X 100	350 X 100	1

QUADRO DE FERRO AÇO CA - 50 B

N	Ø	QUANT.	C.UNIT. (m)	C.TOTAL (m) PESO (kg) PESO+10%			
				Ø	C.TOTAL (m)	PESO (kg)	PESO+10%
1	6.3	16	0.55	6.3	18.58	4.65	5.1
2	6.3	6	1.63				



000013

GOVERNO DO ESTADO DO CEARÁ
SECRETARIA DOS RECURSOS HÍDRICOS

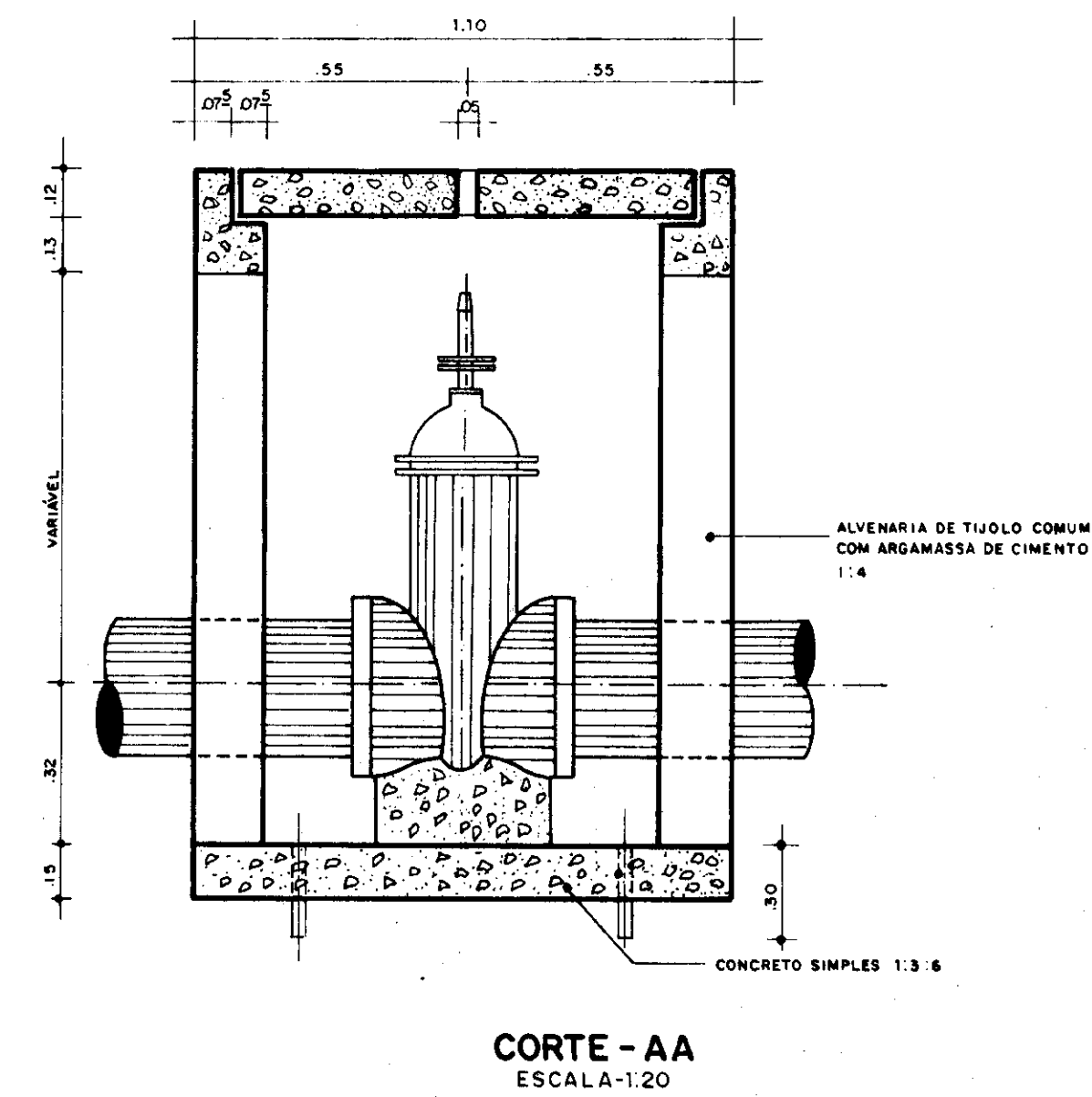
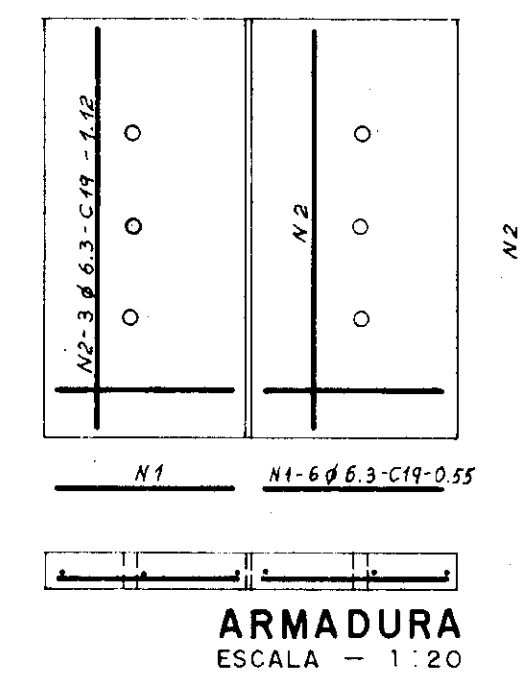
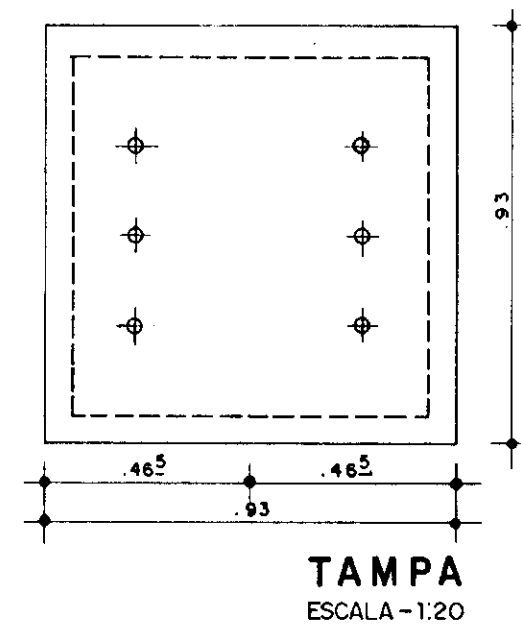
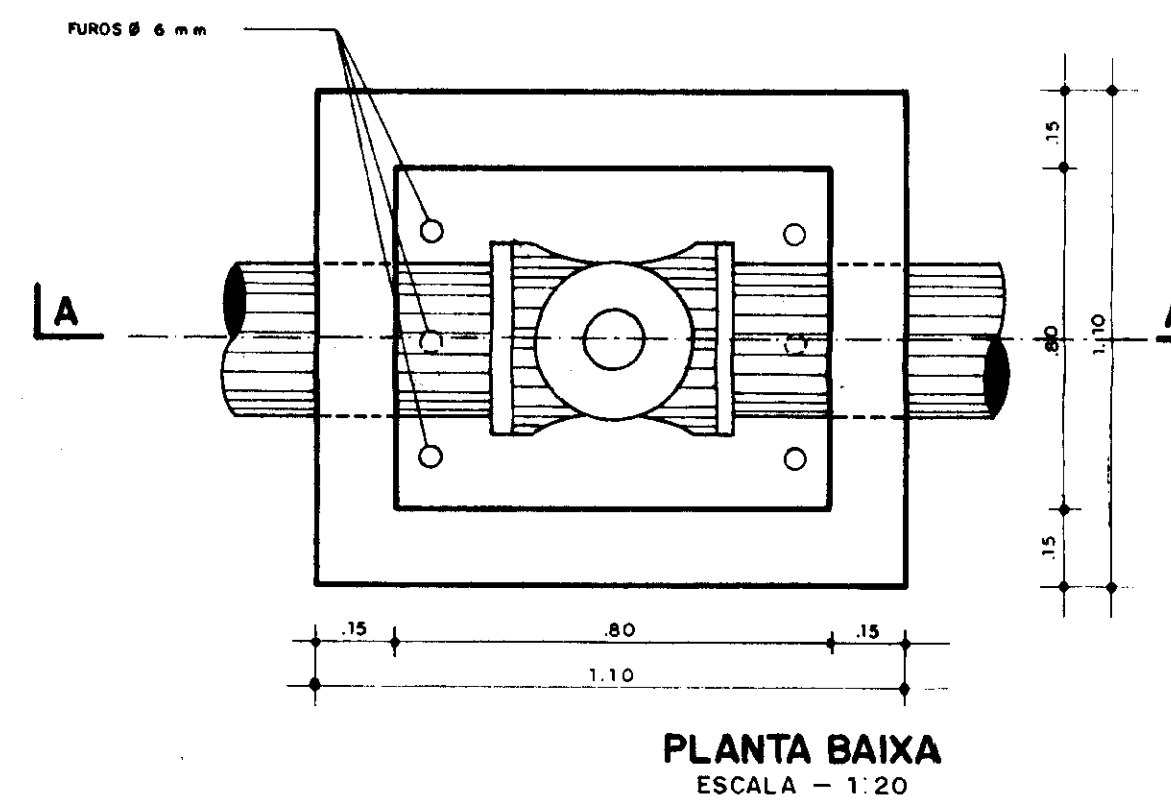
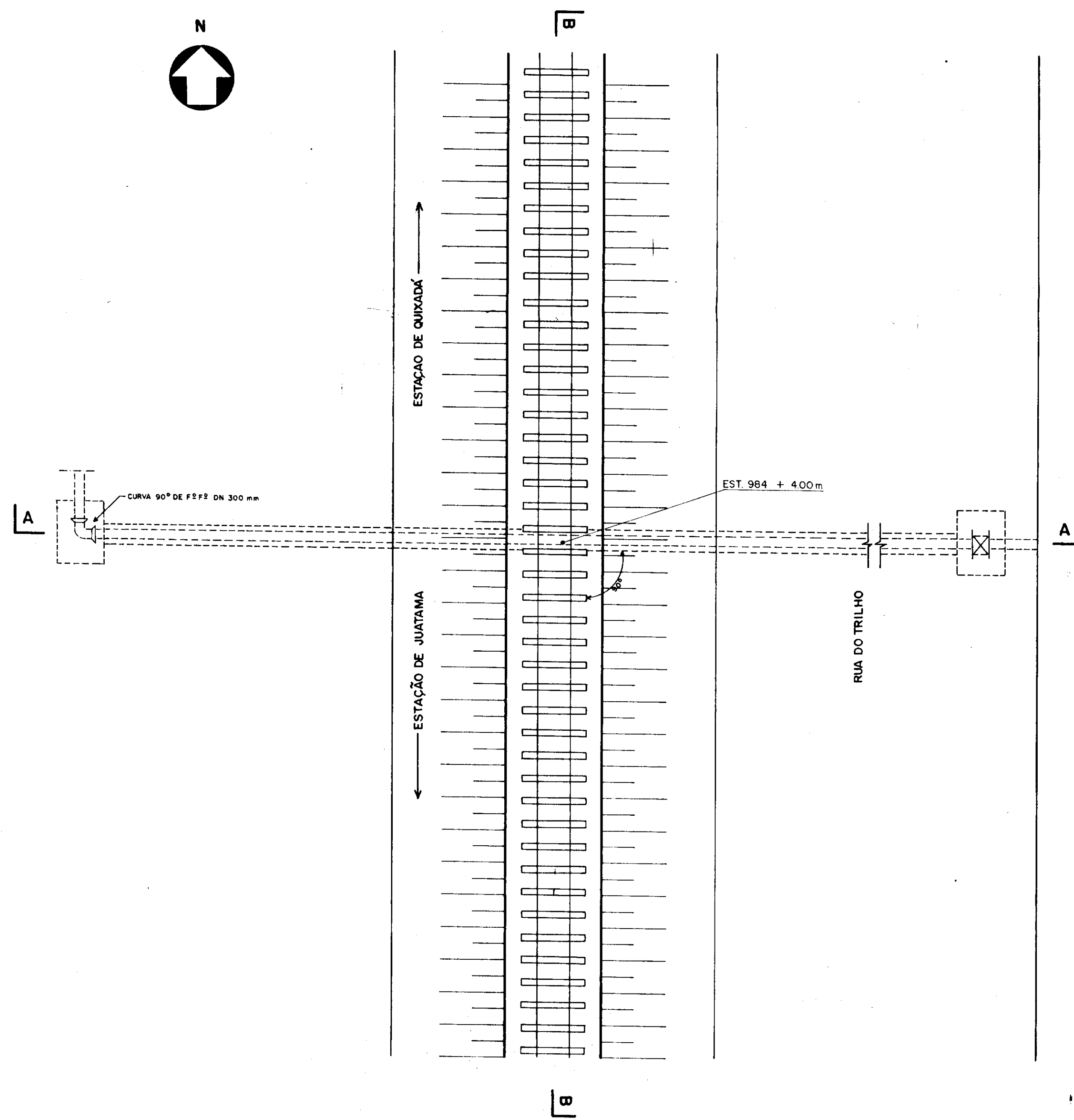
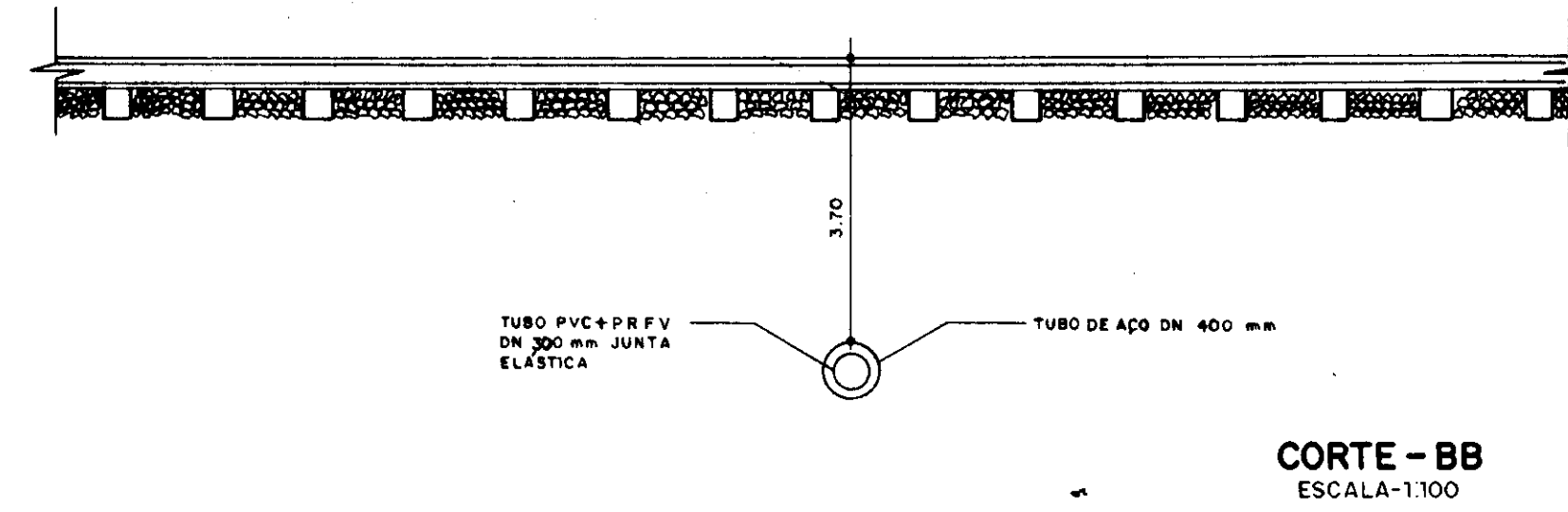
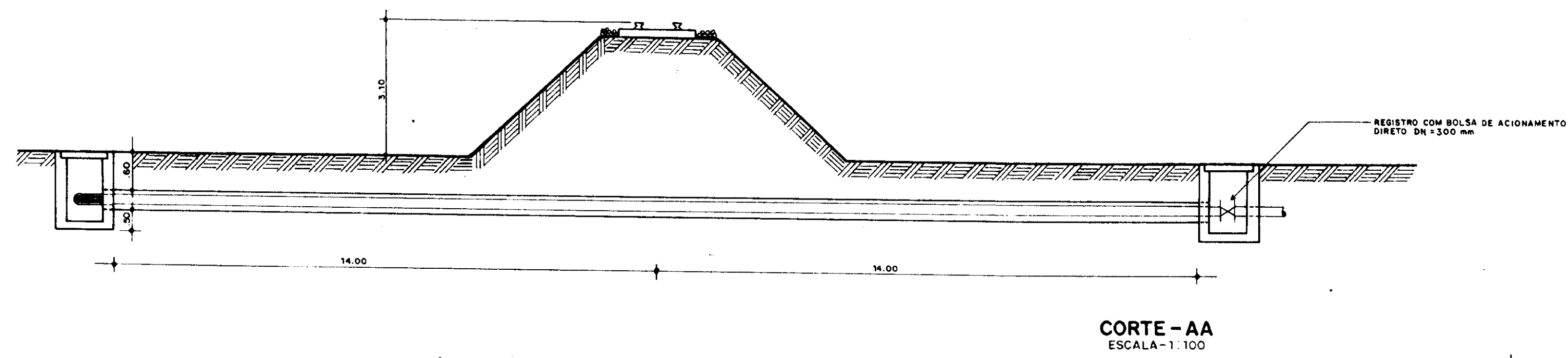
ADUTORA PEDRA BRANCA QUINADÁ

OBRA COMPLEMENTAR
Caixas de Registros de Descarga,
de Parada e Ventosa

ESCALA: 1/10 DATA: dez 95 CONTRATO: 14 95 DESENHO Nº: PC/PL/CA 01

SRH

vba CONSULTORES



060014



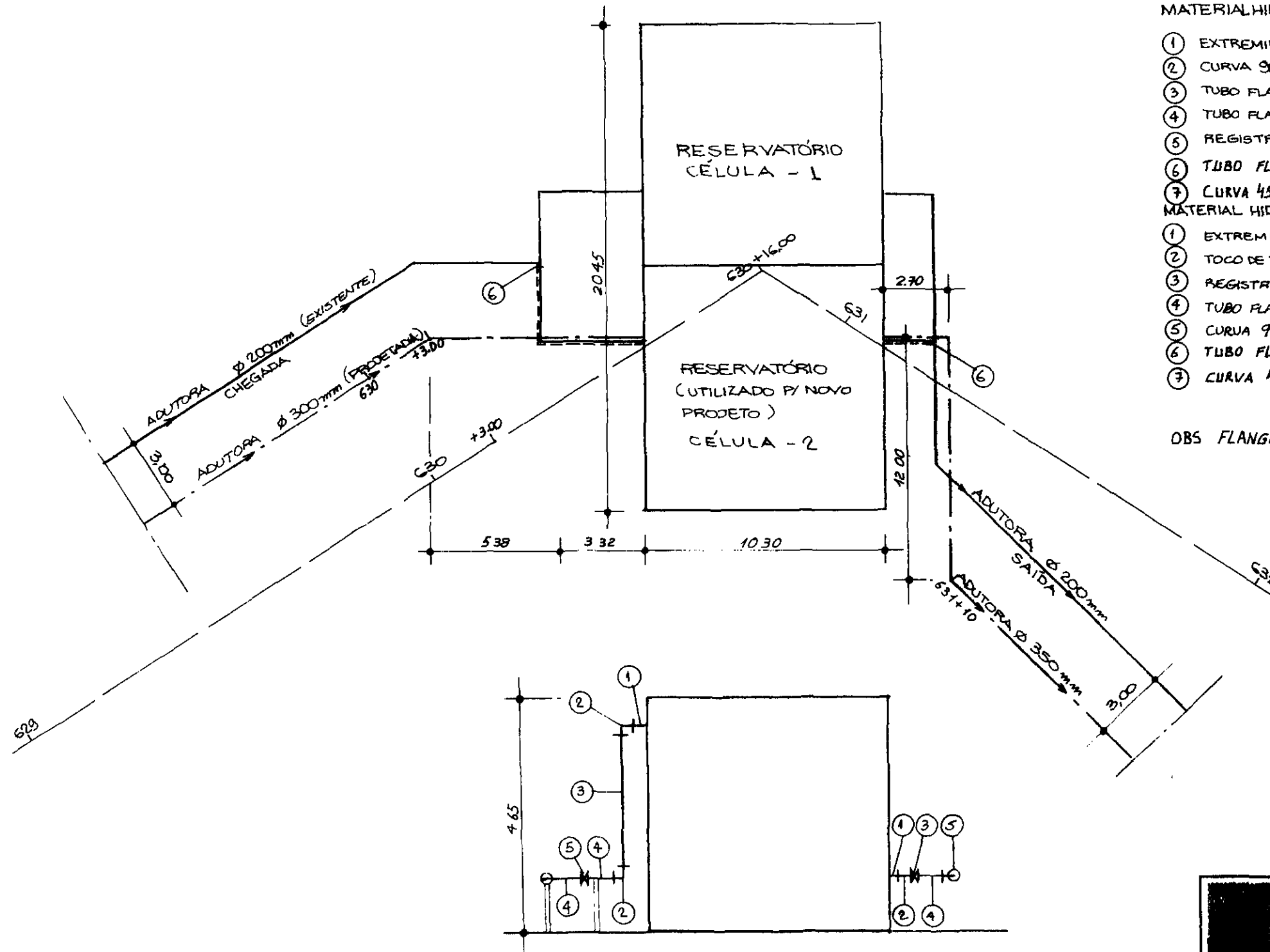
GOVERNO DO ESTADO DO CEARÁ SECRETARIA DOS RECURSOS HÍDRICOS			
ADUTORA PEDRA BRANCA - QUIXADÁ			
OBRA COMPLEMENTAR			
Travessia Dutoviária (não inflamável) Sob Via Ferroa			
ESCALA INDICADA	DATA dez 95	CONTRATO 14.95	DESENHO Nº PC CPL TD 01



LEGENDA :

- ADUTORA EXISTENTE
- - - - - ADUTORA PROJETADA
- TRECHO A DESMONTAR

MATERIAL HIDROMECÂNICO: ENTRADA		Ø mm	L mm	QUANT.
①	EXTREMIDADE FLANGEADA C/ABA DE VEDAÇÃO	300	700	1
②	CURVA 90° C/ FLANGES	300	400	2
③	TUBO FLANGEADO	300	2400	1
④	TUBO FLANGEADO	300	1000	2
⑤	REGISTRO DE GAVETA	300	270	1
⑥	TUBO FLANGEADO	300	5380	1
⑦	CURVA 45° C/ FLANGES	300	400	1
MATERIAL HIDROMECÂNICO: SAÍDA				
①	EXTREMIDADE FLANGEADA C/ABA DE VEDAÇÃO	350	700	1
②	TOCO DE TUBO C/ FLANGES	350	600	1
③	REGISTRO DE GAVETA	350	290	1
④	TUBO FLANGEADO	350	1000	1
⑤	CURVA 90° C/ FLANGES	350	460	1
⑥	TUBO FLANGEADO	350	6000	2
⑦	CURVA 45° C/ FLANGES	350	298	1
OBS FLANGE CEGO (PARA ADUTORA EXISTENTE)		200	-	2



RESERVATÓRIO APOIADO/800m³

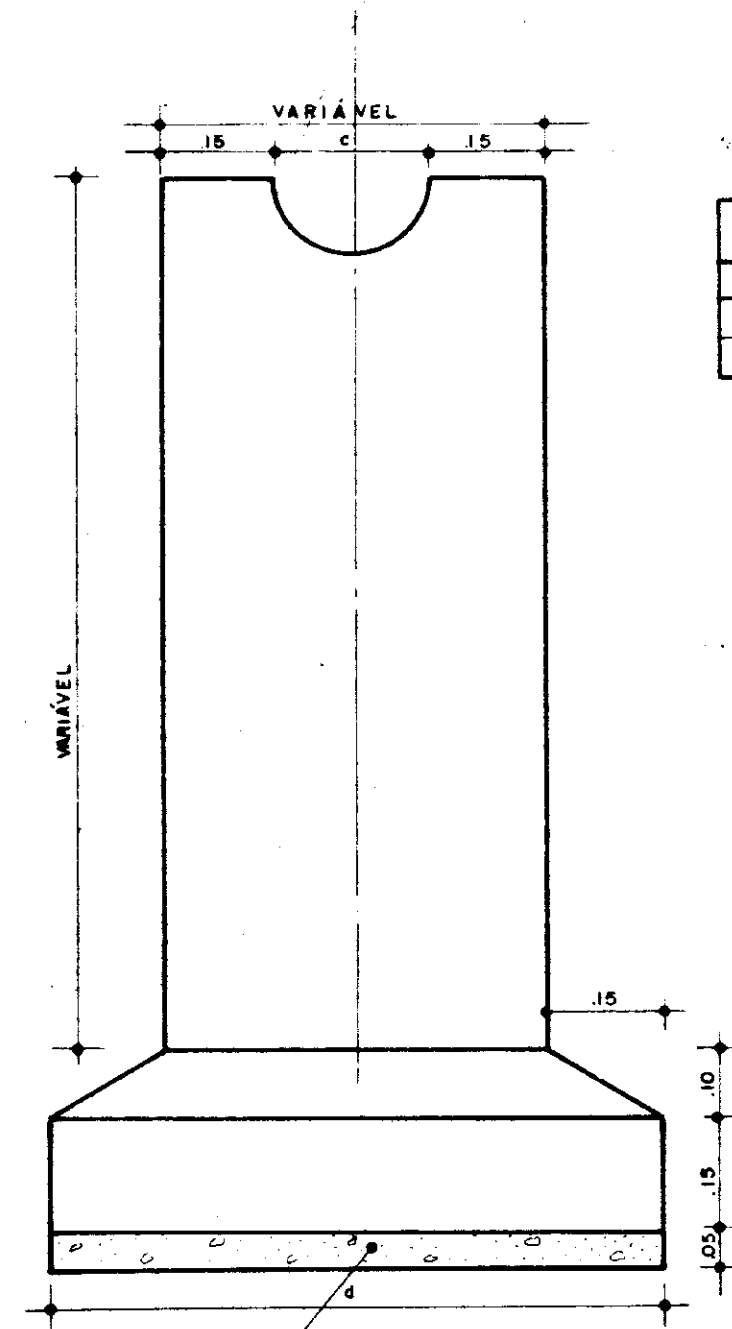
130615



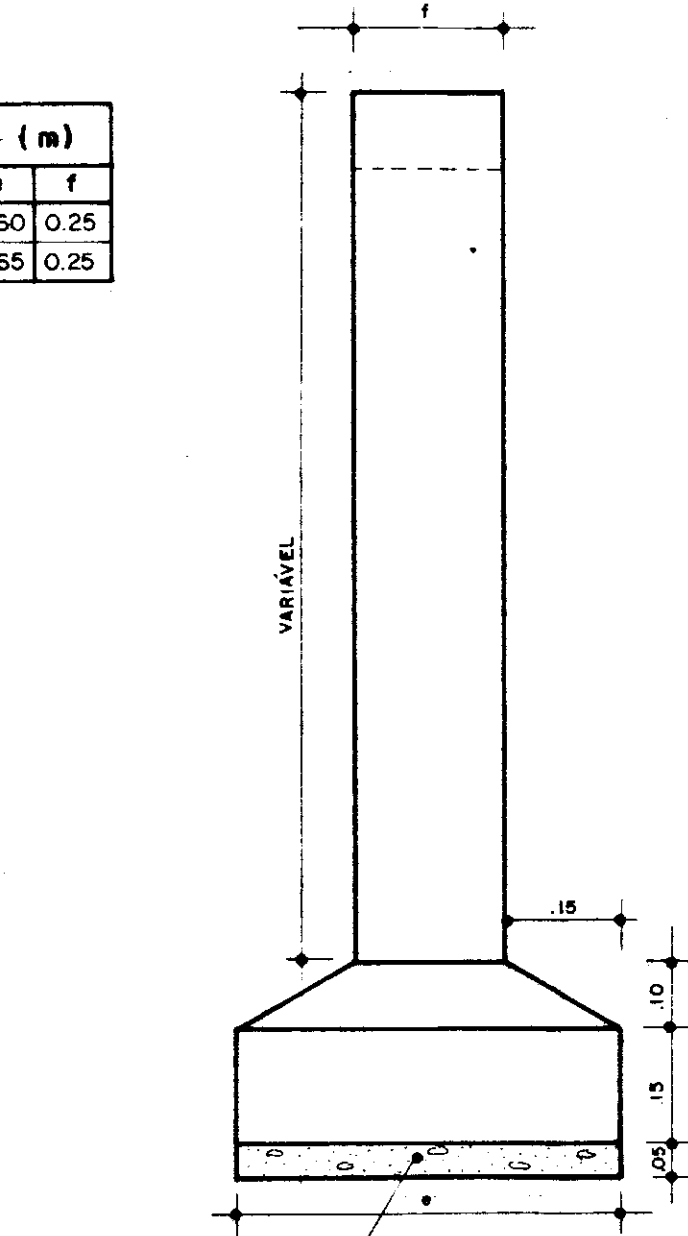
GOVERNO DO ESTADO DO CEARÁ SECRETARIA DOS RECURSOS HÍDRICOS			
ADUTORA PEDRA BRANCA - QUIXADÁ			
TÍTULO OBRA COMPLEMENTAR			
Detalhe Esquemático da Entrada e Saída do Reservatório Apoiado de 800m ³ (existente)			
ESCALA SEM ESCALA	DATA dez/95	COMP. Nº 14/95	DESENHO Nº PC_CPL_OR_01



PILARES DE APOIO DAS TUBULAÇÕES



QUADRO DE DIMENSÕES (m)						
Ø (mm)	a	b	c	d	e	f
300	0,90	0,60	0,30	0,90	0,60	0,25
350	0,95	0,65	0,35	0,95	0,65	0,25



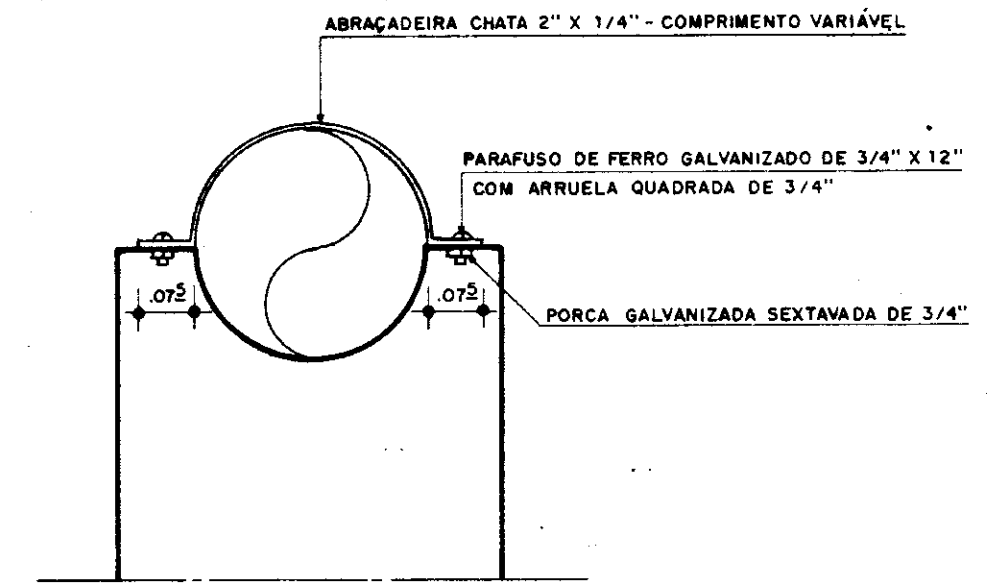
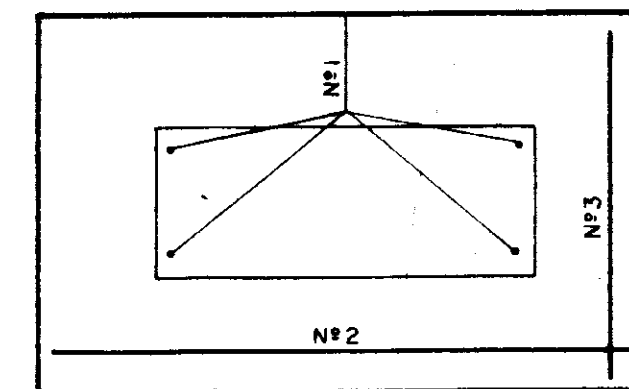
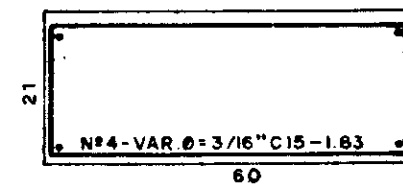
CORTE-A.A
ESCALA-1:10

CORTE-B.B
ESCALA-1:10

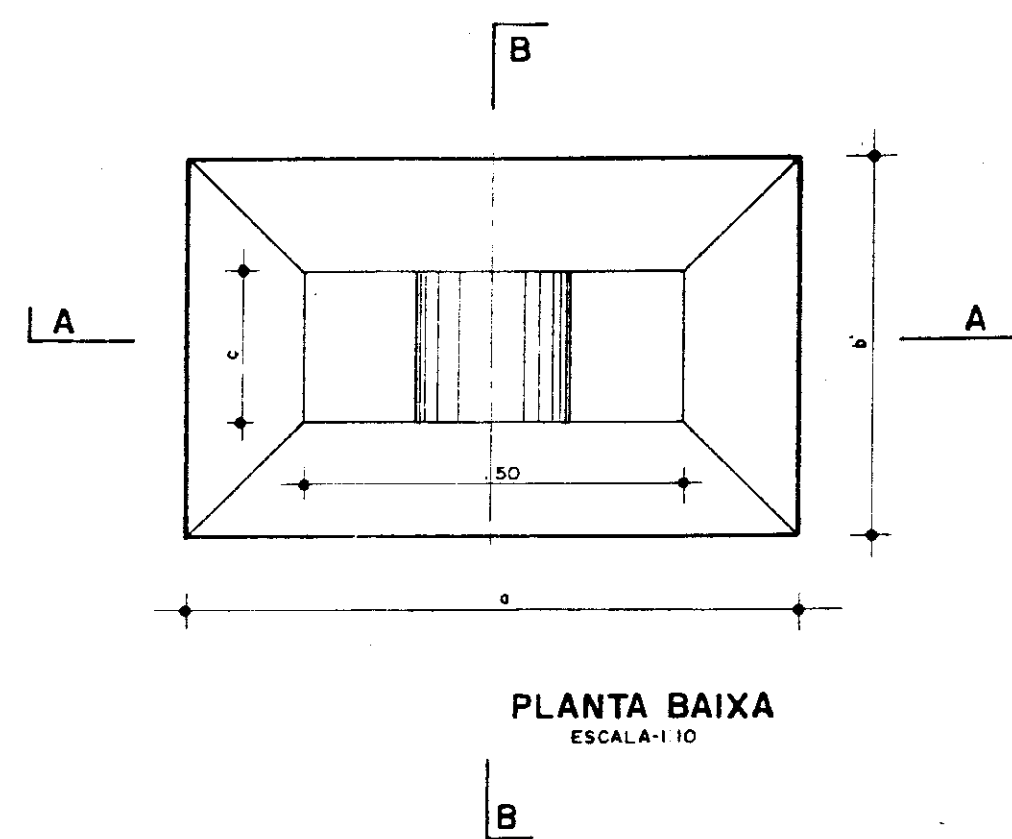
QUADRO DE FERRO

Nº	Ø	QUANT.	L UNITÁRIO	L TOTAL	PESO (Kg)	PESO TOTAL
1	3/8"	5	VARIÁVEL	VAC.	0,56	—
2	3/8"	5	1,16	5,80	0,56	3,25
3	3/8"	7	0,85	5,95	0,56	3,33
4	3/16"	VAR.	1,83	VAR.	0,14	—

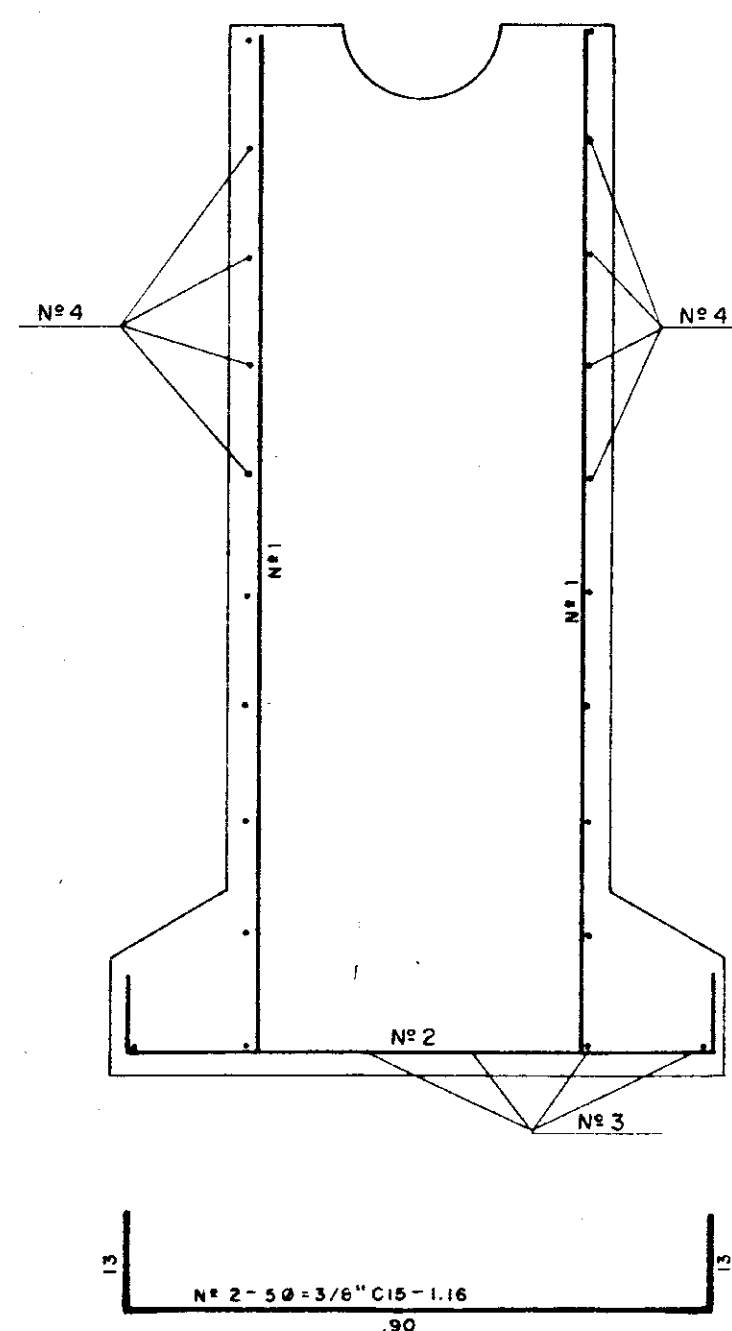
FERRAGENS



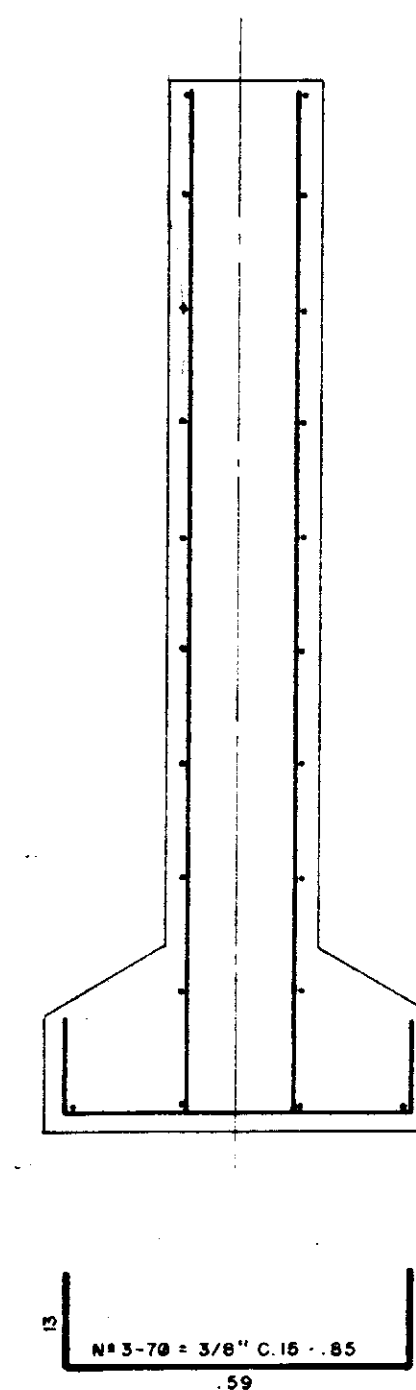
DETALHE DA ABRAÇADEIRA
ESCALA - 1:10



PLANTA BAIXA
ESCALA-1:10



N°2-5Ø 3/8" C15-1,16



N°3-7Ø 3/8" C15-1,85

N°1-5Ø 3/8" L= VARIÁVEL

600016



GOVERNO DO ESTADO DO CEARÁ
SECRETARIA DOS RECURSOS HÍDRICOS

ADUTORA PEDRA BRANCA - QUIXADÁ




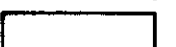
OBRA COMPLEMENTAR

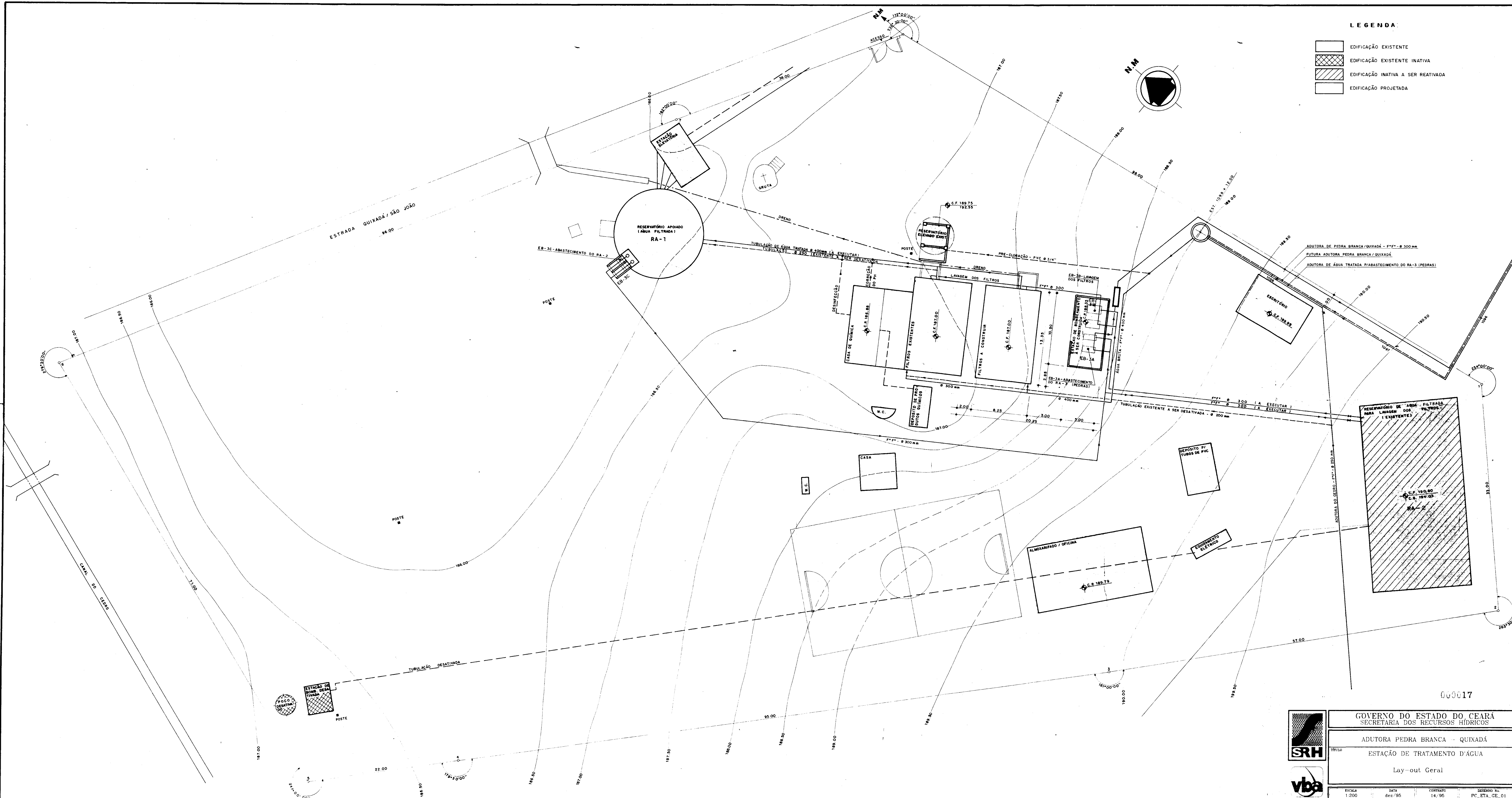
Pilares de Apoio das Tubulações:
Forma e Armadura.



ESCALA INDICADA DATA dez. 95 CONTRATO 14. 95 DESENHO No PA CPL PL 01

LEGENDA:

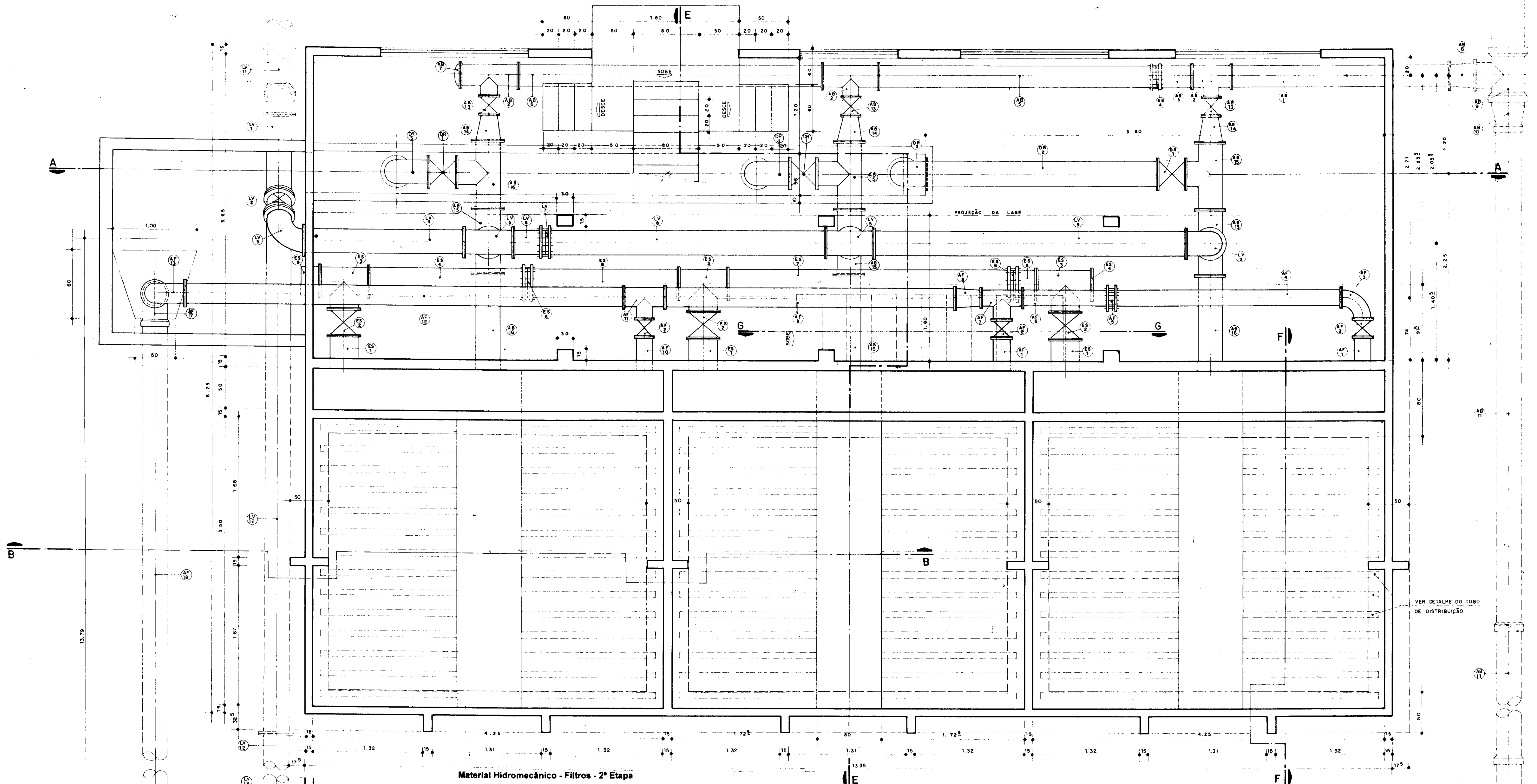
-  EDIFICAÇÃO EXISTENTE
-  EDIFICAÇÃO EXISTENTE INATIVA
-  EDIFICAÇÃO INATIVA A SER REATIVADA
-  EDIFICAÇÃO PROJETADA



000017



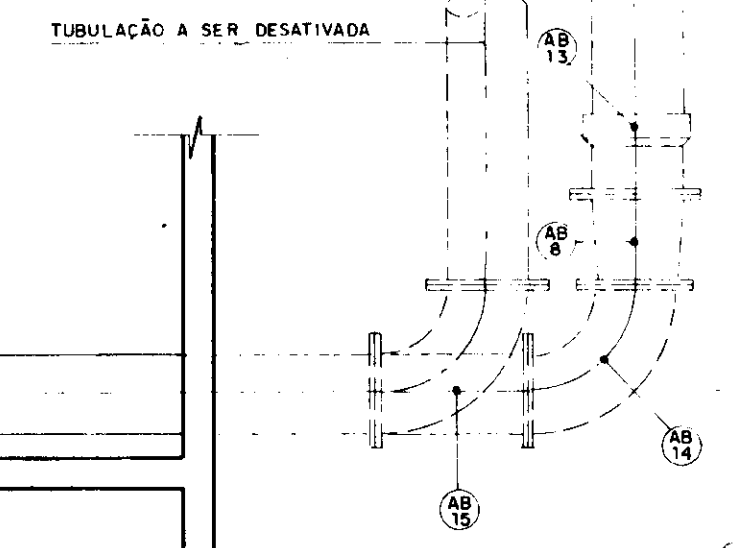
GOVERNO DO ESTADO DO CEARÁ			
SECRETARIA DOS RECURSOS HÍDRICOS			
ADUTORA PEDRA BRANCA - QUIXADÁ			
TÍTULO: ESTAÇÃO DE TRATAMENTO D'ÁGUA			
Lay-out Geral			
ESCALA	DATA	CONTRATO	DESENHO No.
1:200	dez/95	14/95	PC_ETA_GE_01



Material Hidromecânico - Filtros - 2ª Etapa

Trecho	Item	Discriminação	φ (mm)	Quant.
Tubulação de Água Bruta	AB-1	Tubo de F ^º F ^º c/ flanges L = 2,65m (confirmar na obra)	250	1
	AB-2	Tê de redução c/ flanges	250 x 200	3
	AB-3	Extremidade flange e ponta, L = 0,40m	250	2
	AB-4	Junta de montagem tipo "GIBAULT"	250	2
	AB-5	Tubo de F ^º F ^º c/ flanges, L = 2,20m	250	1
	AB-6	Tubo de F ^º F ^º c/ flanges, L = 2,60m	250	1
	AB-7	Flange cego	250	1
	AB-8	Redução concêntrica c/ flanges	300 x 250	2
	AB-9	Tê de redução c/ bolsa e flange	400 x 300	1
	AB-10	Redução concêntrica c/ ponta e bolsa	400 x 300	1
	AB-11	Tubo de F ^º F ^º c/ ponta e bolsa, L = 6,00m	300	2
	AB-12	Tubo de F ^º F ^º com pontas, L = 5,11m	300	1
	AB-13	Extremidade c/ bolsa e flange	300	1
	AB-14	Curva 90° c/ flanges	250	3
	AB-15	Tubo de F ^º F ^º c/ flanges L = 0,50m (confirmar na obra)	250	1
Tubulação de Água Filtrada	AF-1	Toco de tubo de F ^º F ^º c/ flange e ponta, L = 0,40m	200	2
	AF-2	Registro de gaveta, chato c/ flanges	200	3
	AF-3	Curva de 90° c/ flanges	200	1
	AF-4	Tubo de F ^º F ^º c/ flange e ponta, L = 2,78	200	1
	AF-5	Junta de montagem tipo "GIBAULT"	200	1
	AF-6	Tubo de F ^º F ^º c/ flange e ponta, L = 1,10m	200	1
	AF-7	Tê normal c/ flanges	200 x 200	1
	AF-8	Redução concêntrica c/ flanges	250 x 200	1
	AF-9	Tubo de F ^º F ^º c/ flanges, L = 3,49m	250	1
	AF-10	Toco de tubo de F ^º F ^º c/ flange e ponta, L = 0,335m	200	1
AF-11	Tê de redução c/ flanges	250 x 200	1	
AF-12	Tubo de F ^º F ^º c/ flanges L = 5,25m	250	1	
AF-13	Curva de 90° c/ flanges	250	2	
AF-14	Extremidade flange e bolsa	250	2	
AF-15	Toco de tubo de F ^º F ^º c/ pontas, L = 0,635m	250	1	
AF-16	Redução concêntrica c/ ponta e bolsa	300 x 250	1	
AF-17	Curva de 90° c/ bolsas	300	1	
AF-18	Tubo de F ^º F ^º c/ ponta e bolsa, L = 6,00m	300	1	
AF-19	Tubo de F ^º F ^º c/ pontas, L = 5,39m	300	1	
AF-20	Redução concêntrica c/ ponta e bolsa	400 x 300	1	
AF-21	Tê de redução c/ bolsa e flange	400 x 300	1	
AF-22	Redução concêntrica c/ flanges	300 x 250	1	
AF-23	Toco de tubo de F ^º F ^º c/ flanges, L = 0,65m	250	1	
AF-24	Toco de tubo de F ^º F ^º c/ flanges, L = 0,40m	250	1	

Trecho	Item	Discriminação	φ (mm)	Quant.
Tubulação de Lavagem dos Filtros	LV-1	Tubo de F ^º F ^º c/ flanges L = 1,151m	300	1
	LV-2	Registro de gaveta, chato, c/ flanges	300	5
	LV-3	Curva de 90° c/ flanges	300	3
	LV-4	Tubo de F ^º F ^º c/ flanges L = 1,90m (confirmar na obra)	300	1
	LV-5	Tê normal c/ flanges	300	2
	LV-6	Toco de tubo de F ^º F ^º c/ flange e ponta, L = 0,40m	300	1
	LV-7	Junta de montagem tipo "GIBAULT"	300	4
	LV-8	Tubo de F ^º F ^º c/ flange e ponta, L = 3,20m	300	1
	LV-9	Tubo de F ^º F ^º c/ flanges L = 3,80m	300	1
	LV-10	Toco de tubo de F ^º F ^º c/ flange e ponta, L = 0,19m	300	6
	LV-11	Junção de 45° c/ flanges	300	1
	LV-12	Tubo de F ^º F ^º c/ flanges L = 6,00m	300	2
	LV-13	Toco de tubo de F ^º F ^º c/ flanges, L = 0,725m	300	1
	LV-14	Curva de 45° c/ flanges	300	1
	LV-15	Tubo de F ^º F ^º c/ flanges L = 1,234m (confirmar na obra)	300	1
Tubulação de Esgoto dos Filtros	ES-1	Toco de tubo de F ^º F ^º c/ flanges, L = 0,35m	350	3
	ES-2	Registro de gaveta, chato c/ flanges	350	3
	ES-3	Tê normal c/ flanges	350 x 350	3
	ES-4	Flange cego	350	1
	ES-5	Toco de tubo de F ^º F ^º c/ flange e ponta, L = 0,25m	350	1
	ES-6	Junta de montagem tipo "GIBAULT"	350	2
	ES-7	Tubo de F ^º F ^º c/ flange e ponta, L = 3,30m	350	1
	ES-8	Tubo de F ^º F ^º c/ flange e ponta, L = 1,775m	350	2
	ES-9	Toco de tubo de F ^º F ^º c/ flange e ponta, L = 0,25m	350	1
Tubulação de Drenagem dos Filtros	DR-1	Registro de gaveta, chato c/ flanges	300	3
	DR-2	Tubo de F ^º F ^º c/ flanges, L = 2,80	300	1
	DR-3	Curva de 90° c/ flanges	300	3



GOVERNO DO ESTADO DO CEARÁ
SECRETARIA DOS RECURSOS HÍDRICOS

ADUTORA PEDRA BRANCA QUINADA

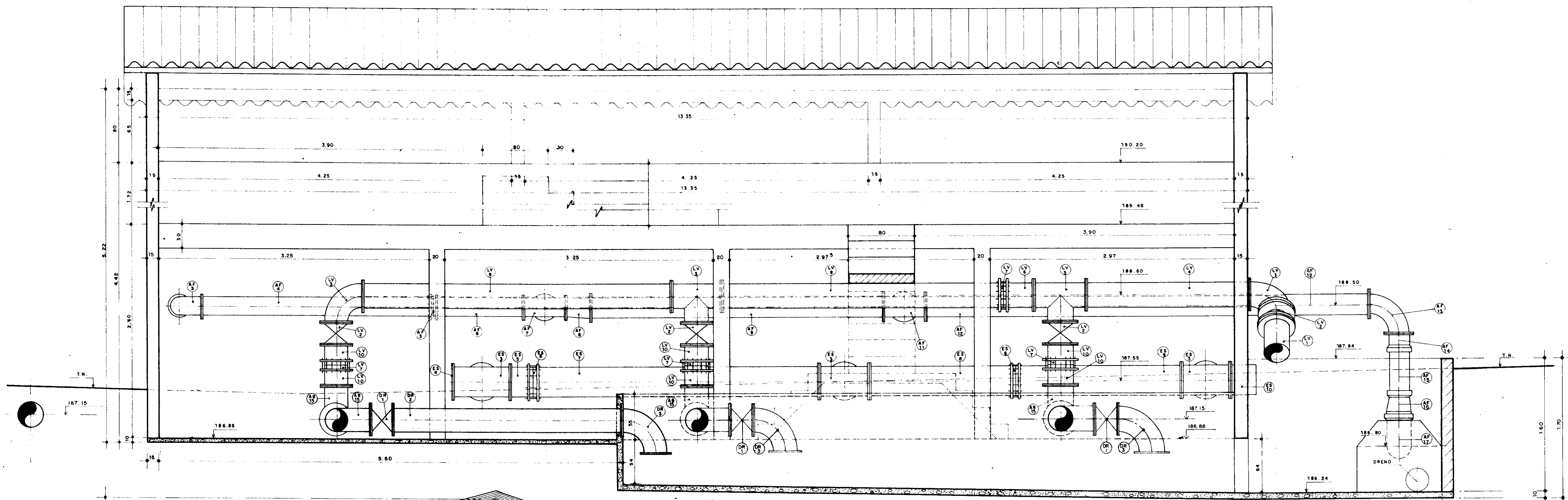
ESTAÇÃO DE TRATAMENTO D'ÁGUA

Filtros - Planta e Materiais Hidromecânicos

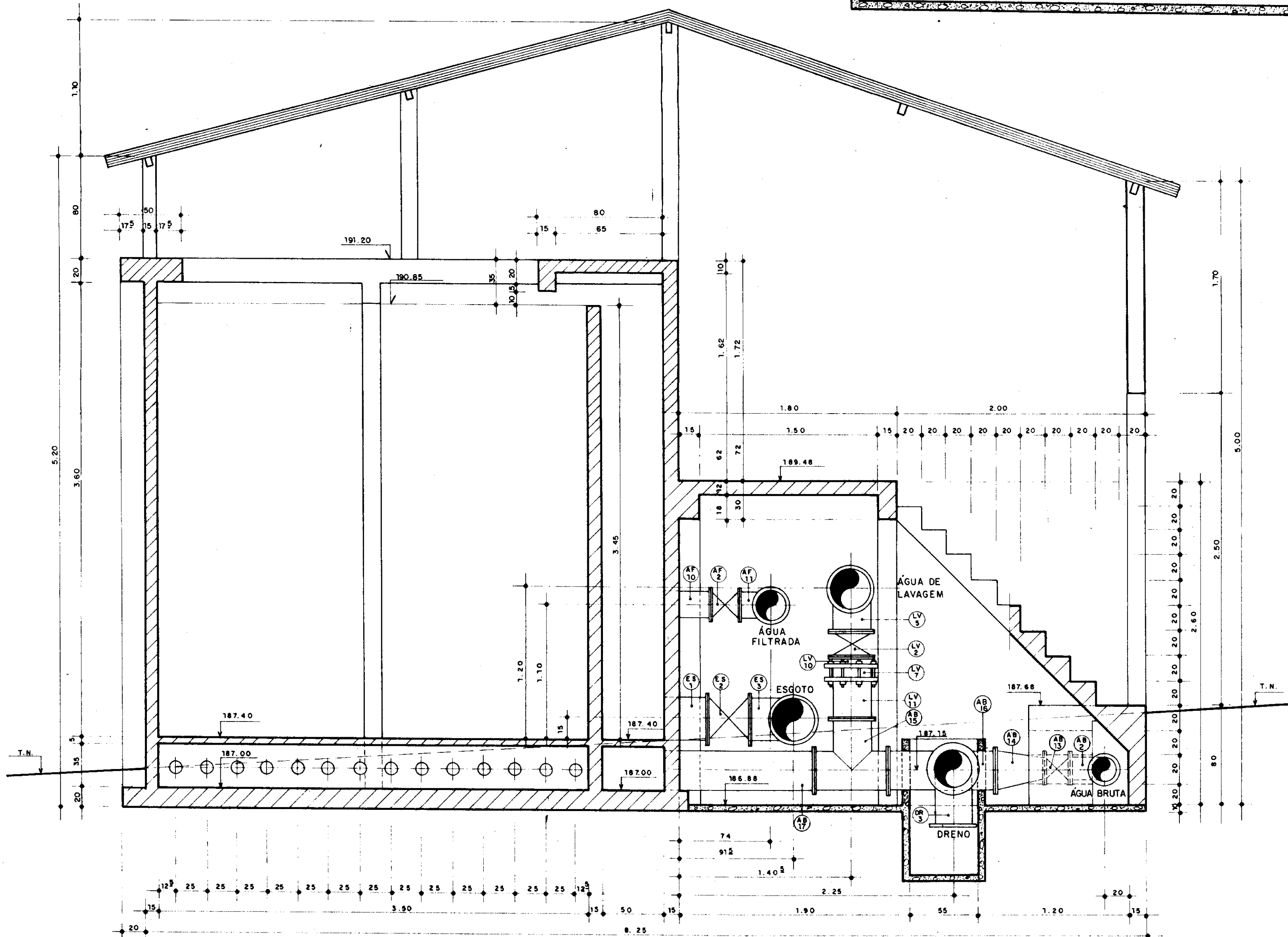
SRH

vba CONSULTORES

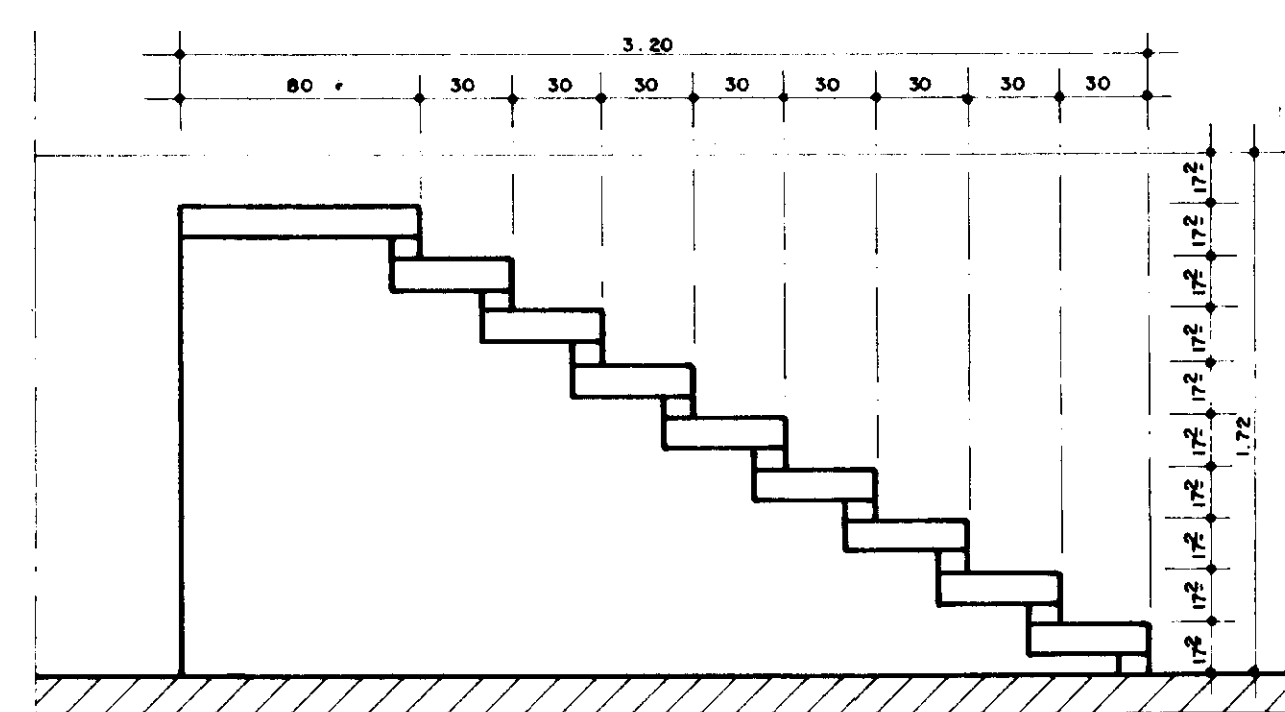
ESCALA: 1:25 DATA: dez/95 CONTRATO: 14/95 PROJETO Nº: EST/TA/FI/01/03



CORTE - AA
ESCALA 1/25



CORTE - EE
ESCALA 1/25



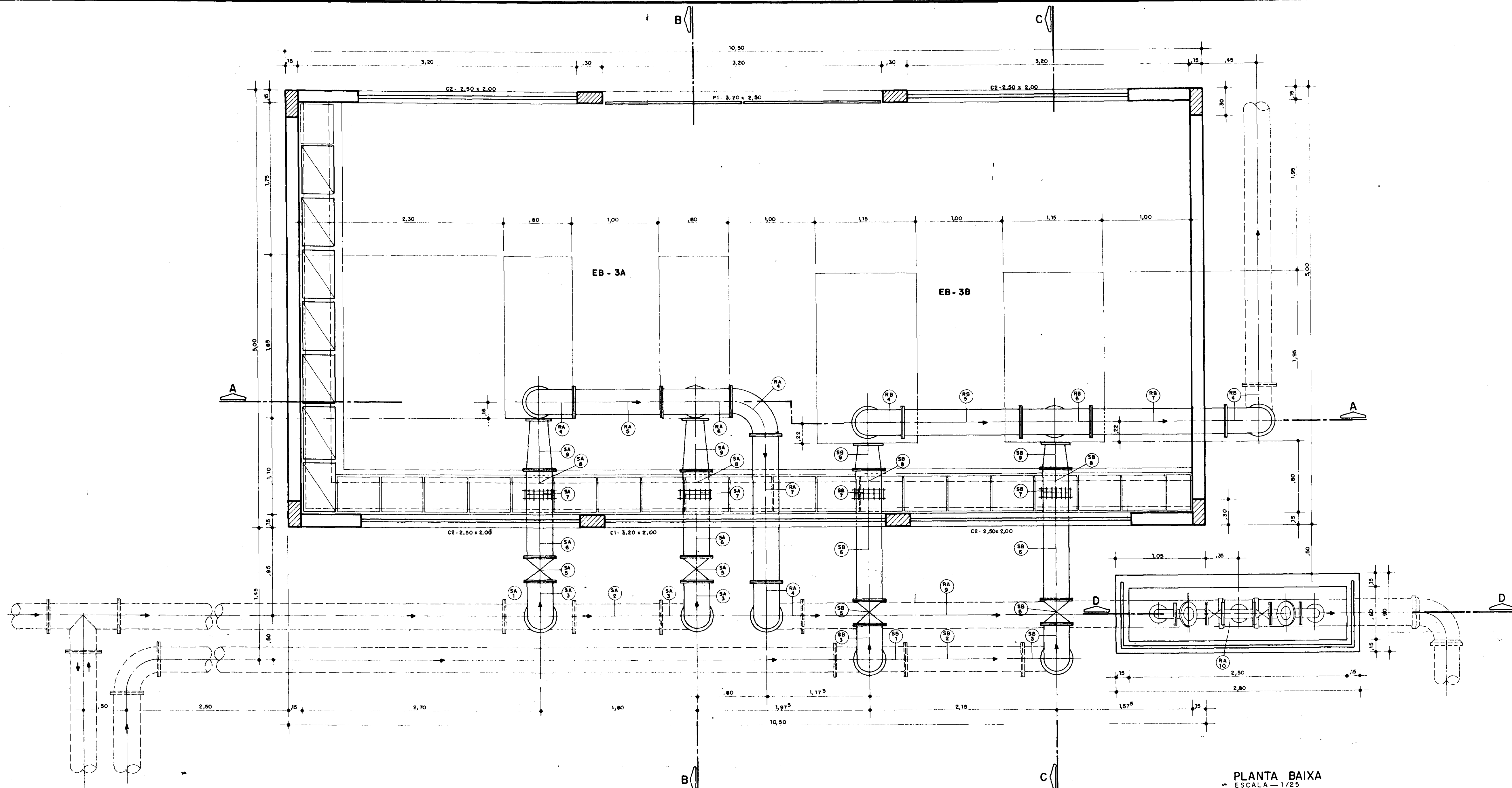
CORTE - GG
ESCALA 1/25

600019

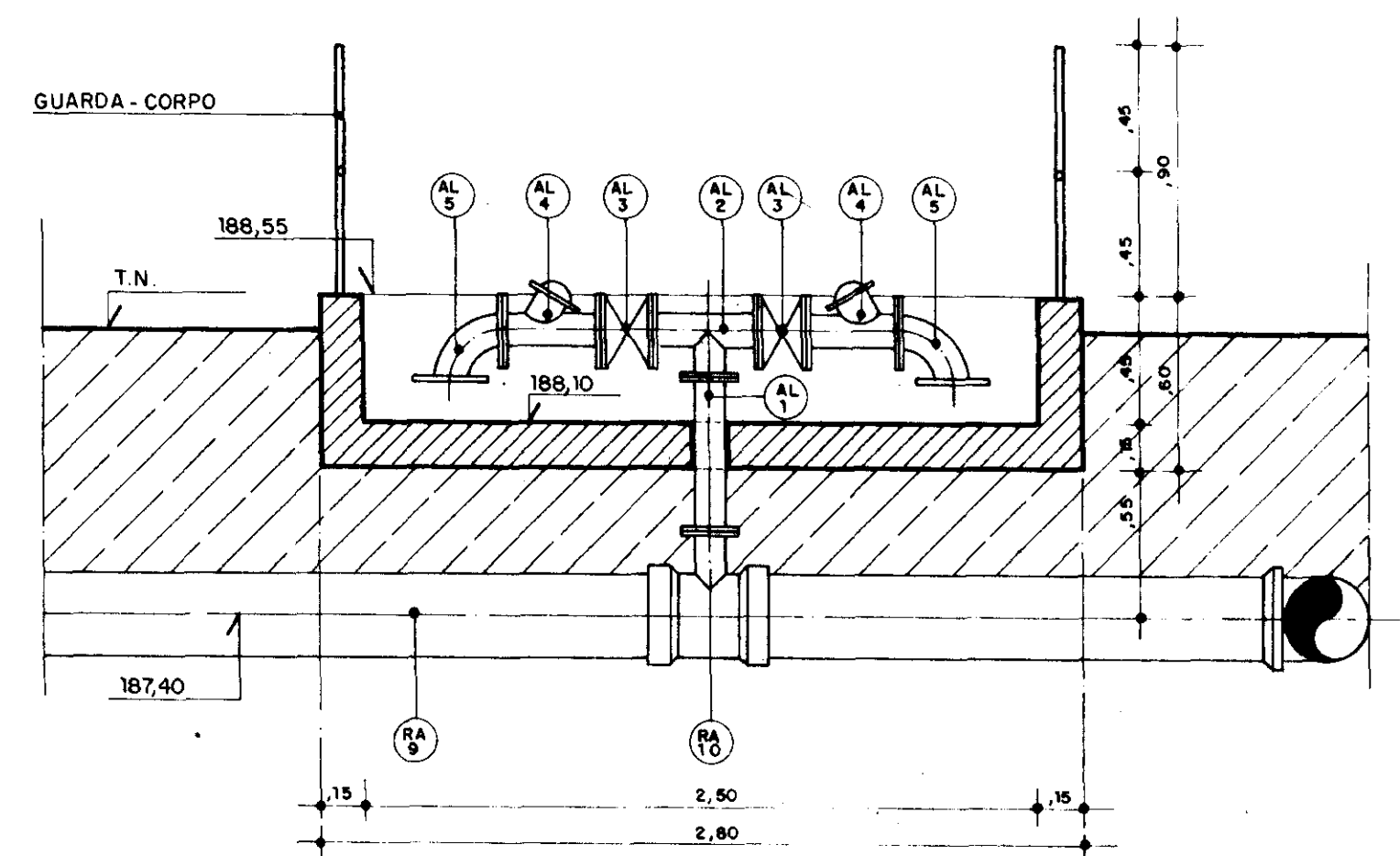


GOVERNO DO ESTADO DO CEARÁ SECRETARIA DOS RECURSOS HÍDRICOS			
ADUTORIA PEDRA BRANCA - QUENADA			
EST. DE TRATAMENTO D'ÁGUA			
Filtros Cortes AA EI			
ESCALA 1/25	DATA dez 95	CONTRATO 14/95	DESENHO No. PC ETA PI 02 03





PLANTA BAIXA
ESCALA - 1/25



CORTE DD
ESCALA - 1/25

Material Hidromecânico - ETA São João Estação de Bombeamento - EE

Trecho	Item	Discriminação	φ (mm)	Quant.
Estação de Bombeamento - EB - 3A	SA-1	Tê normal c/ flanges	300 x 300	1
	SA-2	Tubo flangeado, L = 1,00 m	300	1
	SA-3	Curva de 90° c/ flanges	300	3
	SA-4	Tubo flangeado, L = 0,515 m	300	2
	SA-5	Registro de gaveta chato, c/ flanges	300	2
	SA-6	Tubo flange e ponta, L = 0,68 m	300	2
	SA-7	Junta de montagem tipo "GIBAULT"	300	2
	SA-8	Toco de tubo flange e ponta, L = 0,25 m	300	2
	SA-9	Redução excêntrica c/ flanges	300 x 200	2
	SA-9	Redução excêntrica c/ flanges	300 x 150	2
Estação de Bombeamento - EB - 3B	RA-1	Redução excêntrica c/ flanges	300	2
	RA-2	Válvula de retenção tipo "DUO-FLAP", montada entre flanges	300	2
	RA-3	Registro de gaveta chato, c/ flanges	300	4
	RA-4	Curva de 90° c/ flanges	300	1
	RA-5	Tubo flangeado, L = 1,00 m	300	1
	RA-6	Tê normal c/ flanges	300 x 300	1
	RA-7	Tubo flangeado, L = 1,56 m	300	1
	RA-8	Tubo flangeado, L = 2,166 m	300	1
	RA-9	Tubo flangeado, L = 4,90 m	300	1
	RA-10	Tê de redução com boisas e flanges	300 x 100	1
Alívio	AL-1	Tubo flangeado, L = 0,55 m	100	1
	AL-2	Tê normal c/ flange	100	1
	AL-3	Registro de gaveta flangeado	100	2
	AL-4	Válvula redutora de ondas	100	2
	AL-5	Curva 90° c/ flanges	100	2
Estação de Bombeamento EB - 3B	SB-1	Tê normal c/ flanges	300 x 300	1
	SB-2	Tubo flangeado, L = 1,35 m	300	1
	SB-3	Curva de 90° c/ flanges	300	3
	SB-4	Tubo flangeado, L = 0,525 m	300	2
	SB-5	Registro de gaveta chato c/ flanges	300	2
	SB-6	Tubo flange e ponta, L = 1,18 m	300	2
	SB-7	Junta de montagem tipo "GIBAULT"	300	2
	SB-8	Toco de tubo flange e ponta, L = 0,25 m	300	2
Recalque	RB-1	Redução excêntrica c/ flanges	300 x 250	2
	RB-1	Redução excêntrica c/ flanges	300 x 250	2
	RB-2	Válvula de retenção tipo "DUO-FLAP" montada entre flanges	300	2
	RB-3	Registro de gaveta chato c/ flanges	300	2
	RB-4	Curva de 90° c/ flanges	300	3
	RB-5	Tubo flangeado, L = 1,35 m	300	1
	RB-6	Tê normal c/ flanges	300 x 300	1
	RB-7	Tubo flangeado, L = 1,375 m	300	1
RB-8	Tubo flangeado, L = 2,271 m	300	1	

600021

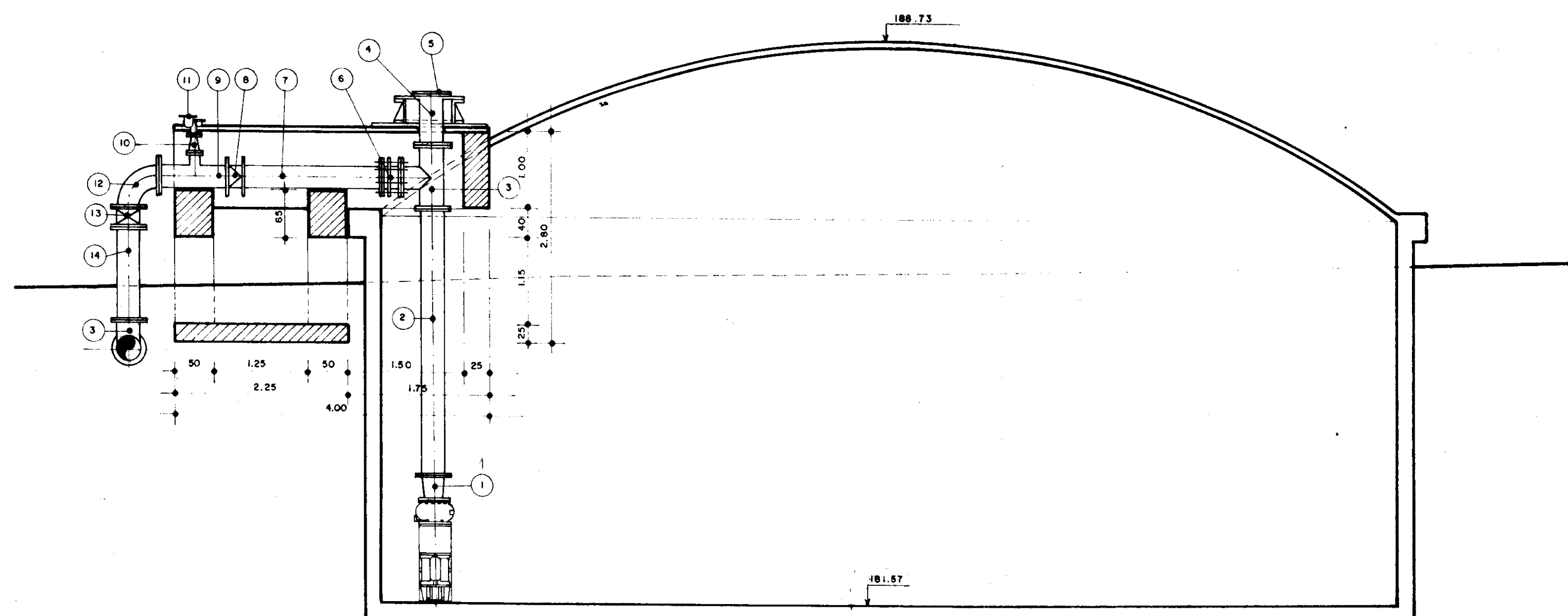
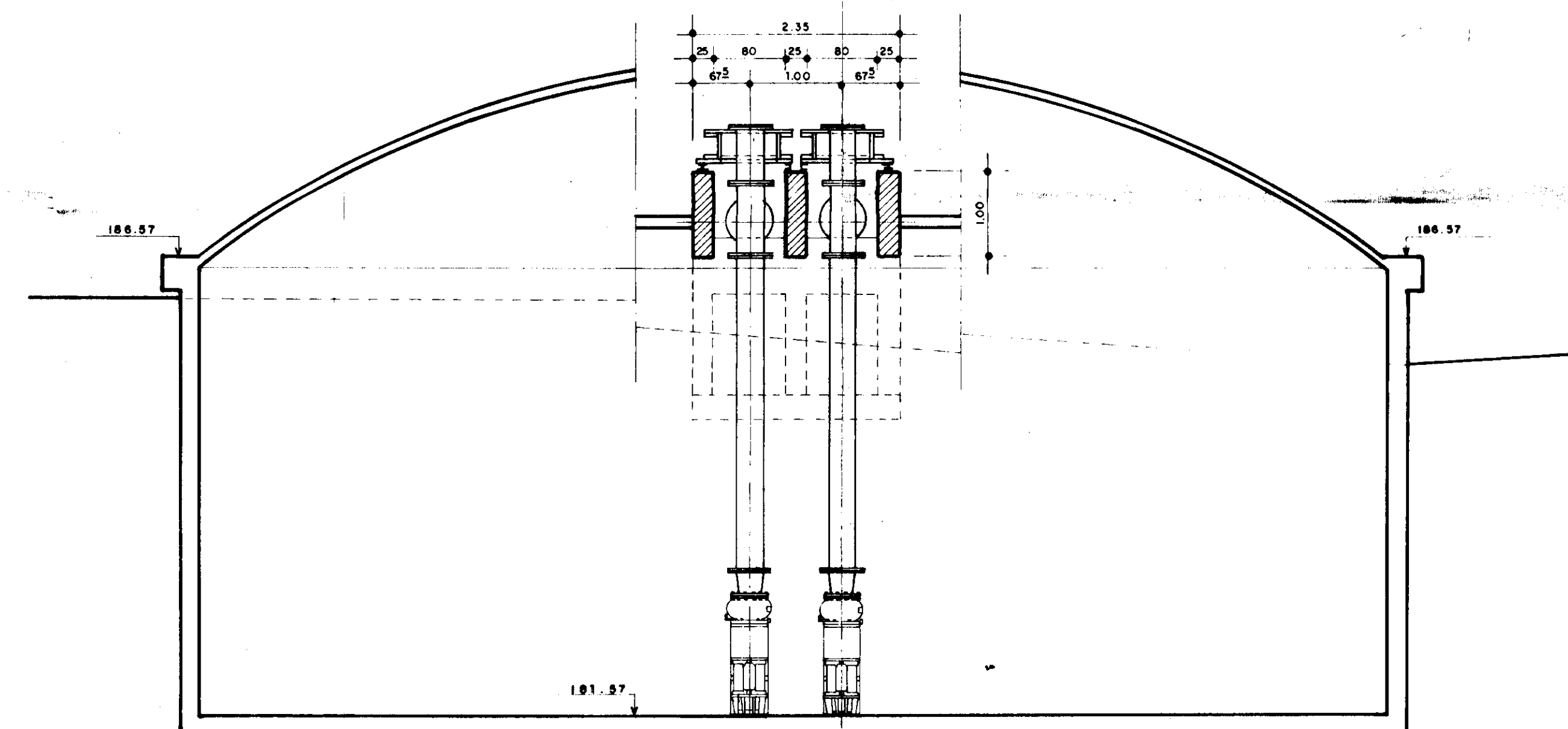
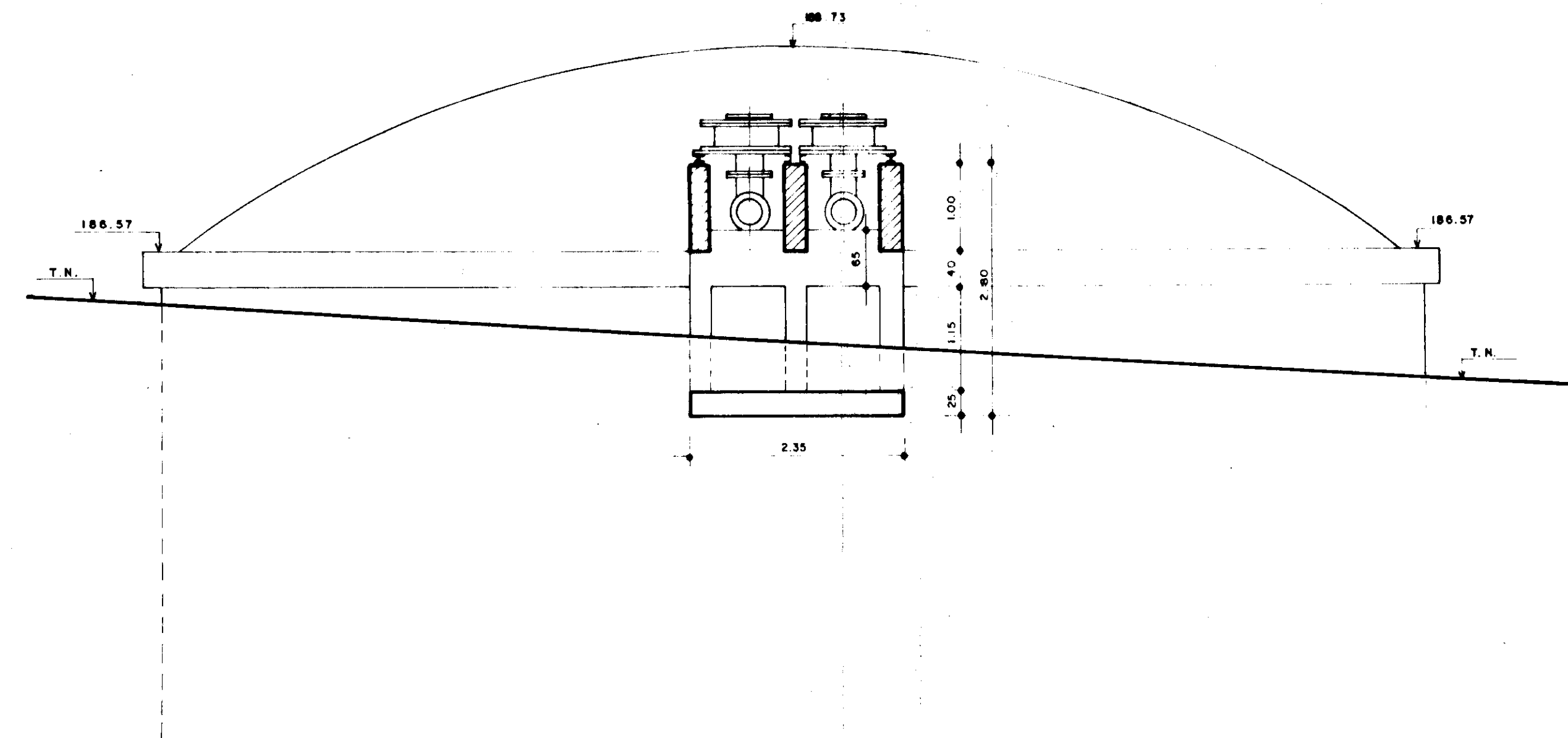
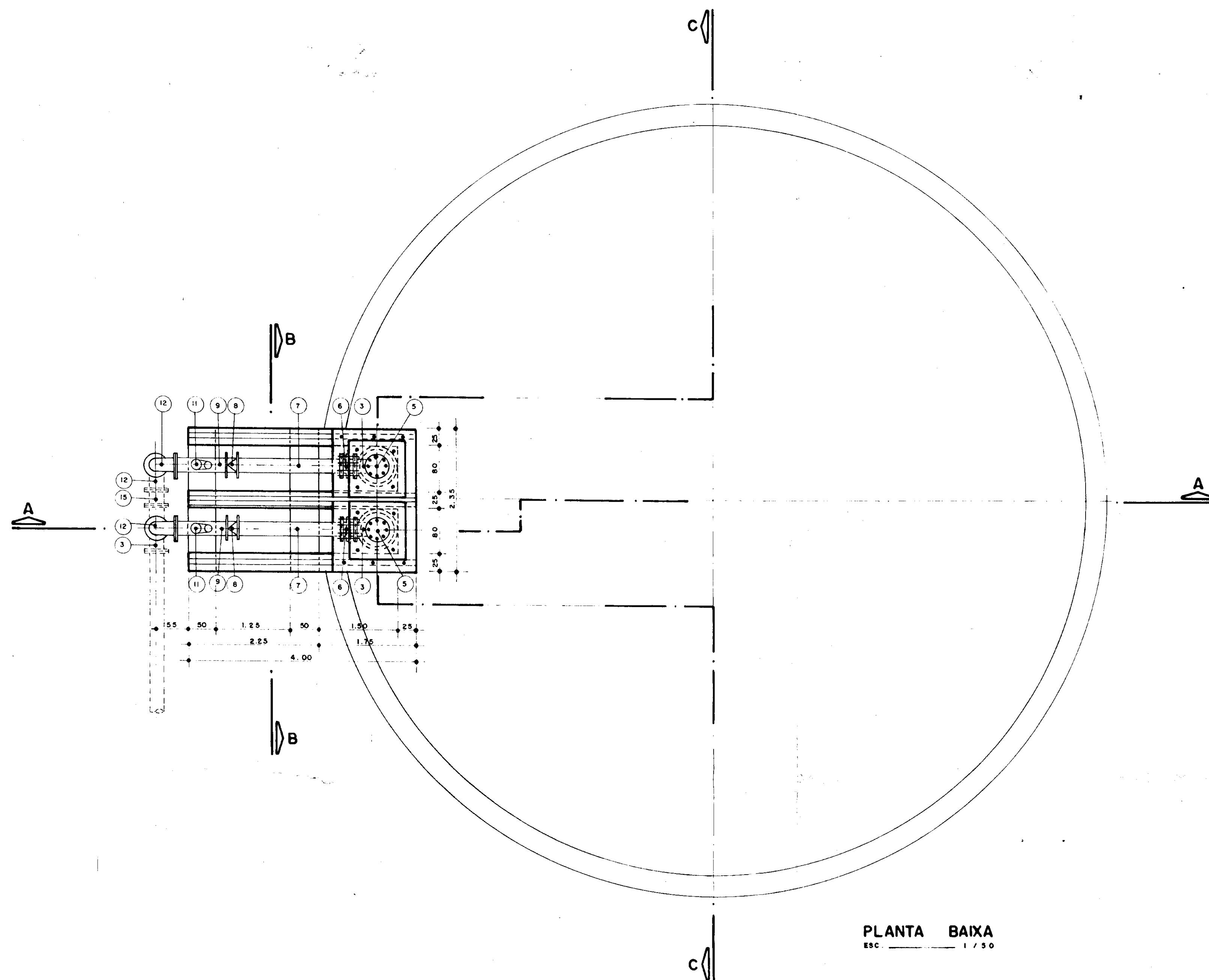


GOVERNO DO ESTADO DO CEARÁ
SECRETARIA DOS RECURSOS HÍDRICOS

ADTORA PEDRA BRANCA - QUIXADÁ

TÍTULO
ESTÇÃO DE TRATAMENTO D'ÁGUA
Estação de Bombeamento: EB-3A E EB-3B
Planta Baixa, Corte DD, Material Hidromecânico

ESCALA 1:25 DATA mar/96 CONTRATO 14/95 DESENHO No PC_ETA_EB_01



Material Hidromecânico - ETA Quixadá - EB - 3C

Item	Discriminação	φ (mm)	Quant.
1	Redução concêntrica c/ flanges	300 x 250	2
2	Tubo de F" F" c/ flanges, L = 3,40 m	300	2
3	Té normal c/ flanges	300 x 300	3
4	Toco de tubo com flanges, L = 0,70 m	300	2
5	Flange cego	300	2
6	Junta de desmontagem travada axialmente	300	2
7	Tubo de F" F" c/ flanges, L = 1,80 m	300	2
8	Valvula de retenção tipo portinhola	300	2
9	Té de redução com flanges	300 x 100	2
10	Redução concêntrica c/ flanges	100 x 50	2
11	Ventosa triplice função c/ flange	50	2
12	Curva 90° c/ flanges	300	3
13	Registro de gaveta, chato, c/ flanges	300	2
14	Tubo de F" F" c/ flanges, L = 1,20 m	300	2

00023

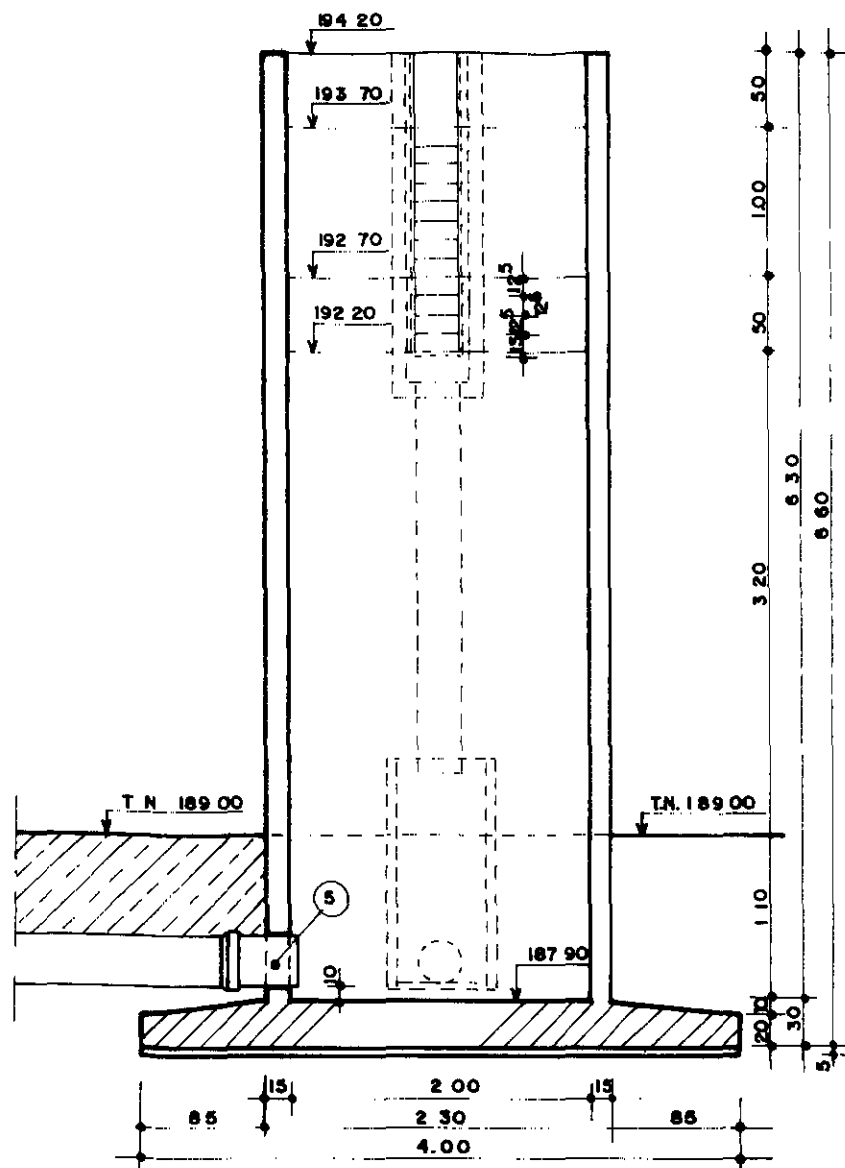


GOVERNO DO ESTADO DO CEARÁ
SECRETARIA DOS RECURSOS HÍDRICOS

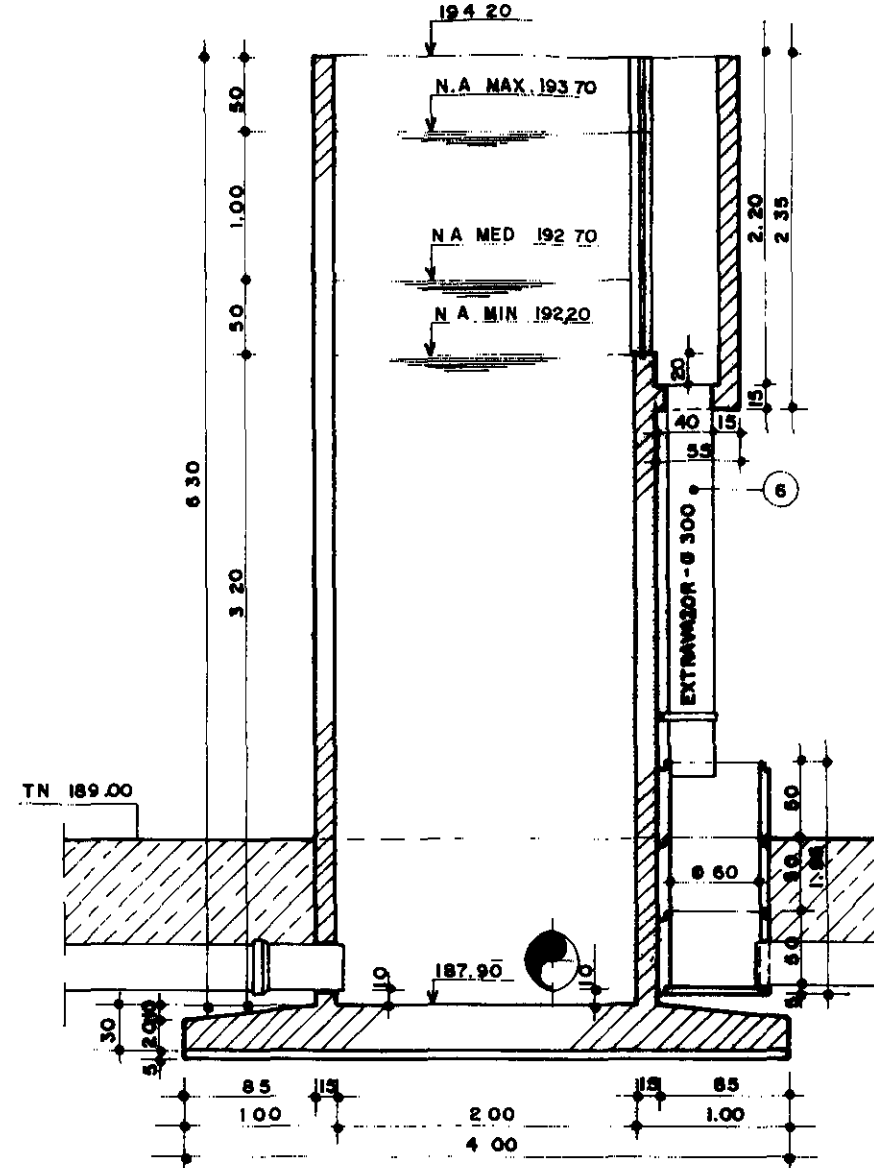
ADTORA PEDRA BRANCA - QUIXADÁ

ESTÁÇÃO DE TRATAMENTO D'ÁGUA
Estação de Bombeamento EB-3C
Planta, Cortes, Material Hidromecânico

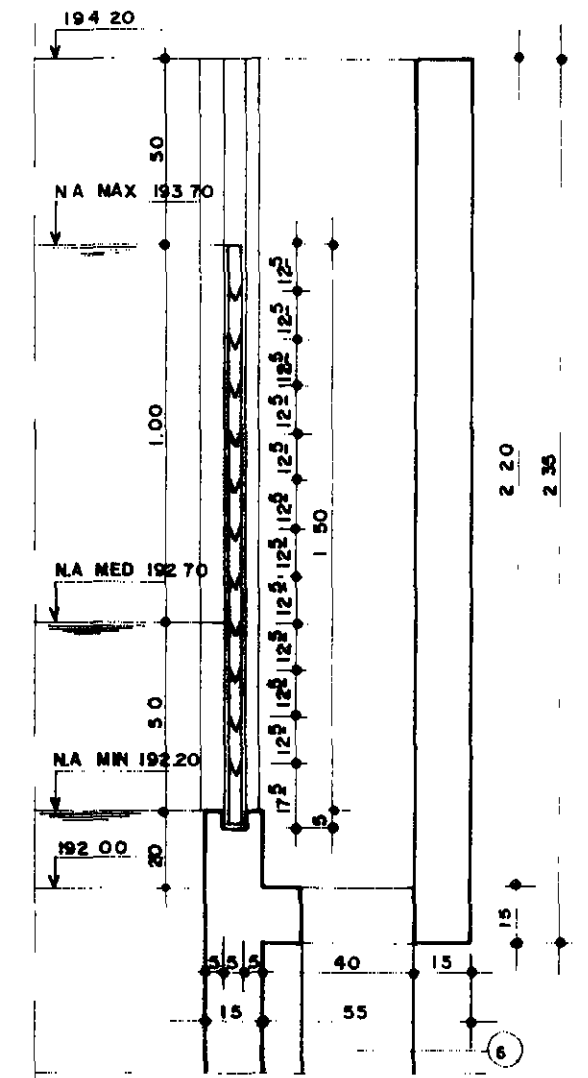
ESCALA 1/50 DATA mar. 96 CONTRATO 14.95 DESENHO: No. PC.ETA_EB_02



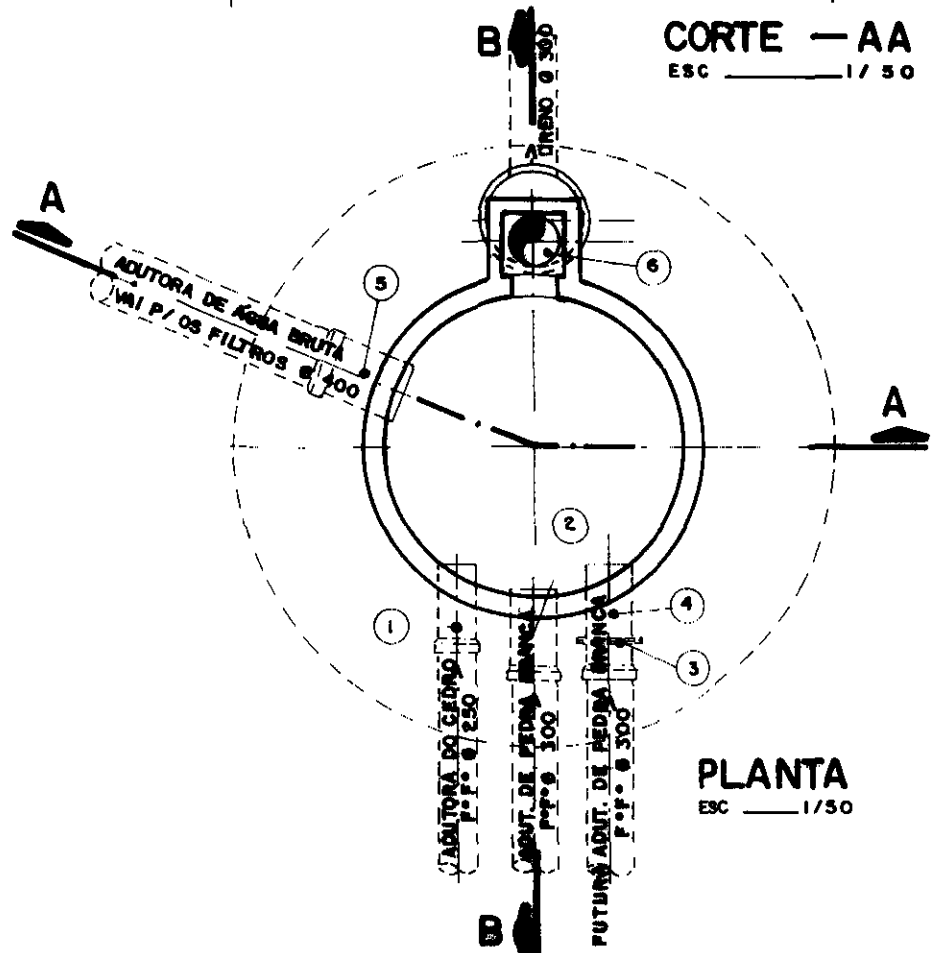
CORTE - AA
ESC 1/50



CORTE - BB
ESC 1/50



DETALHE DO EXTRAVAZOR E STOP-LOG
ESCALA 1/20



PLANTA
ESC 1/50

Material Hidromecânico - ETA São João - Caixa de Nível

Item	Discriminação	φ (mm)	Quant.
1	Toco de tubo ponta e bolsa, L = 0,50 m	250	1
2	Toco de tubo ponta e bolsa, L = 0,50 m	300	1
3	Flange cego	300	1
4	Toco de tubo flange e ponta, L = 0,50 m	300	1
5	Toco de tubo ponta e bolsa, L = 0,50 m	400	1
6	Tubo de F°F° com pontas, L = 2,60 m	300	1



GOVERNO DO ESTADO DO CEARÁ
SECRETARIA DOS RECURSOS HÍDRICOS

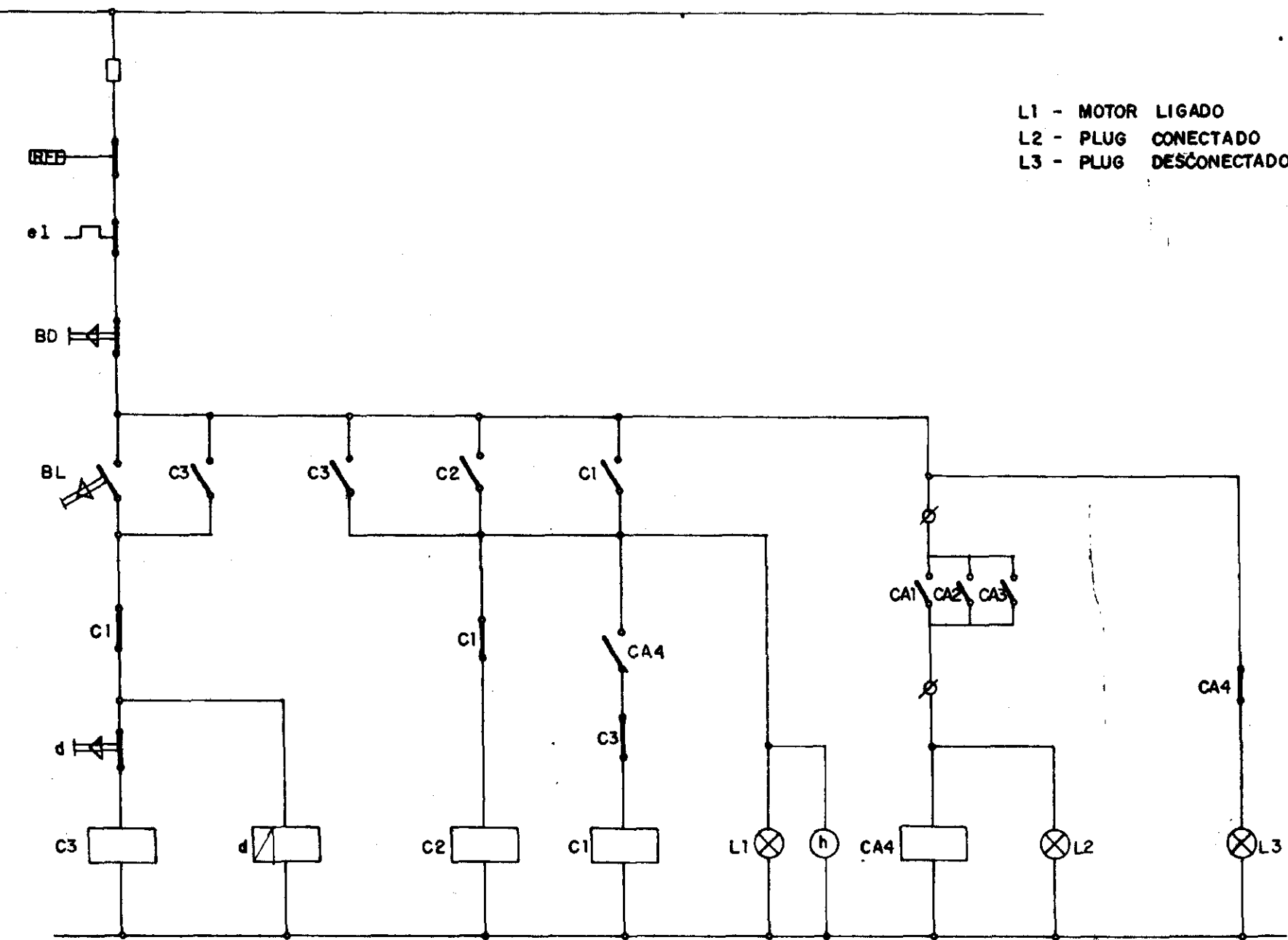
ADUTORA PEDRA BRANCA - QUIXADÁ

TÍTULO

ESTAÇÃO DE TRATAMENTO D'ÁGUA
Caixa de Nível 00024
Planta, Cortes, Detalhes

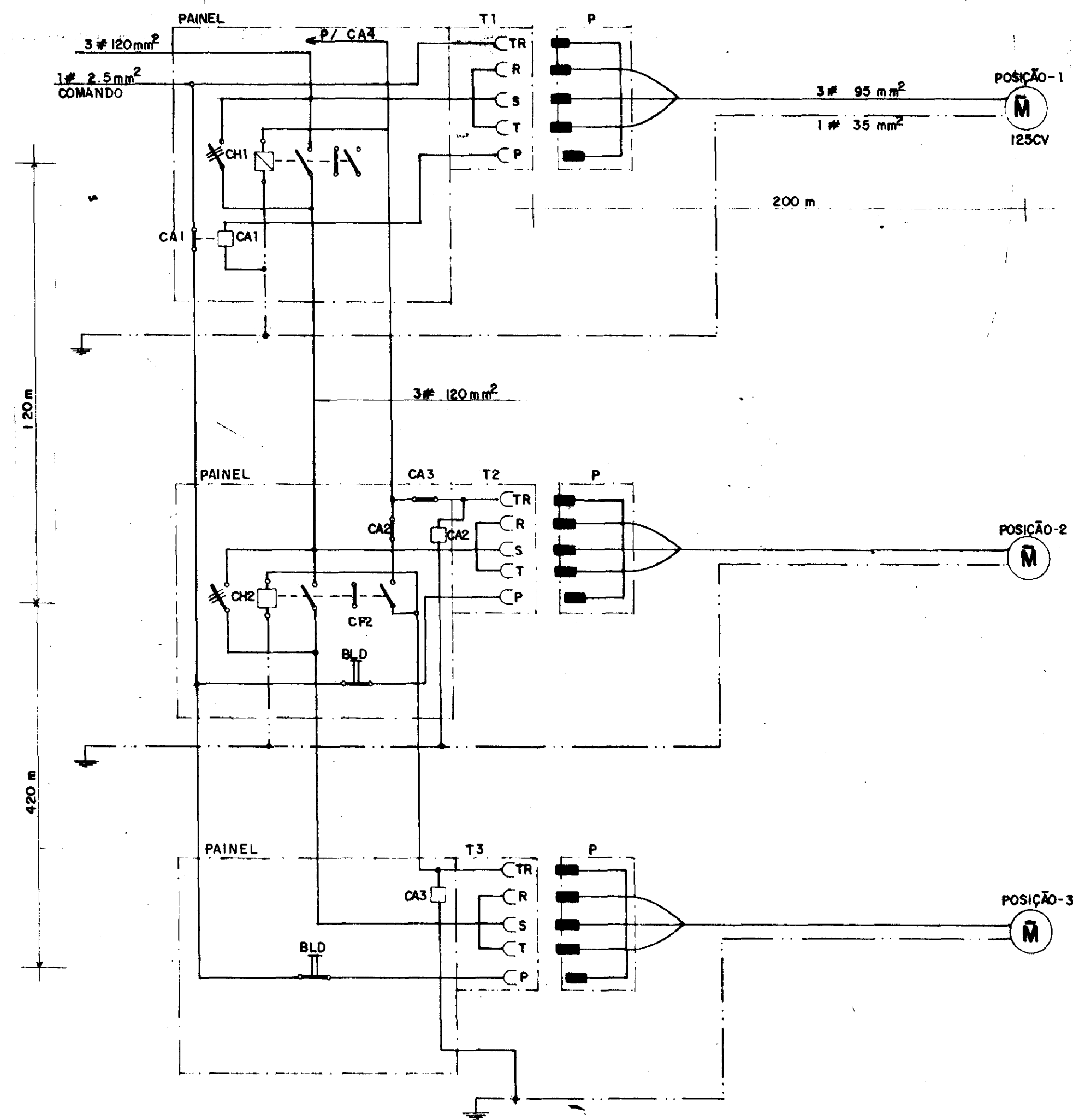
ESCALA 1/50	DATA mar/96	CONTRATO 14/95	DESENHO No PC_ETA_CN_01
----------------	----------------	-------------------	----------------------------

QUIXADA DIAGRAMA FUNCIONAL CAPTAÇÃO

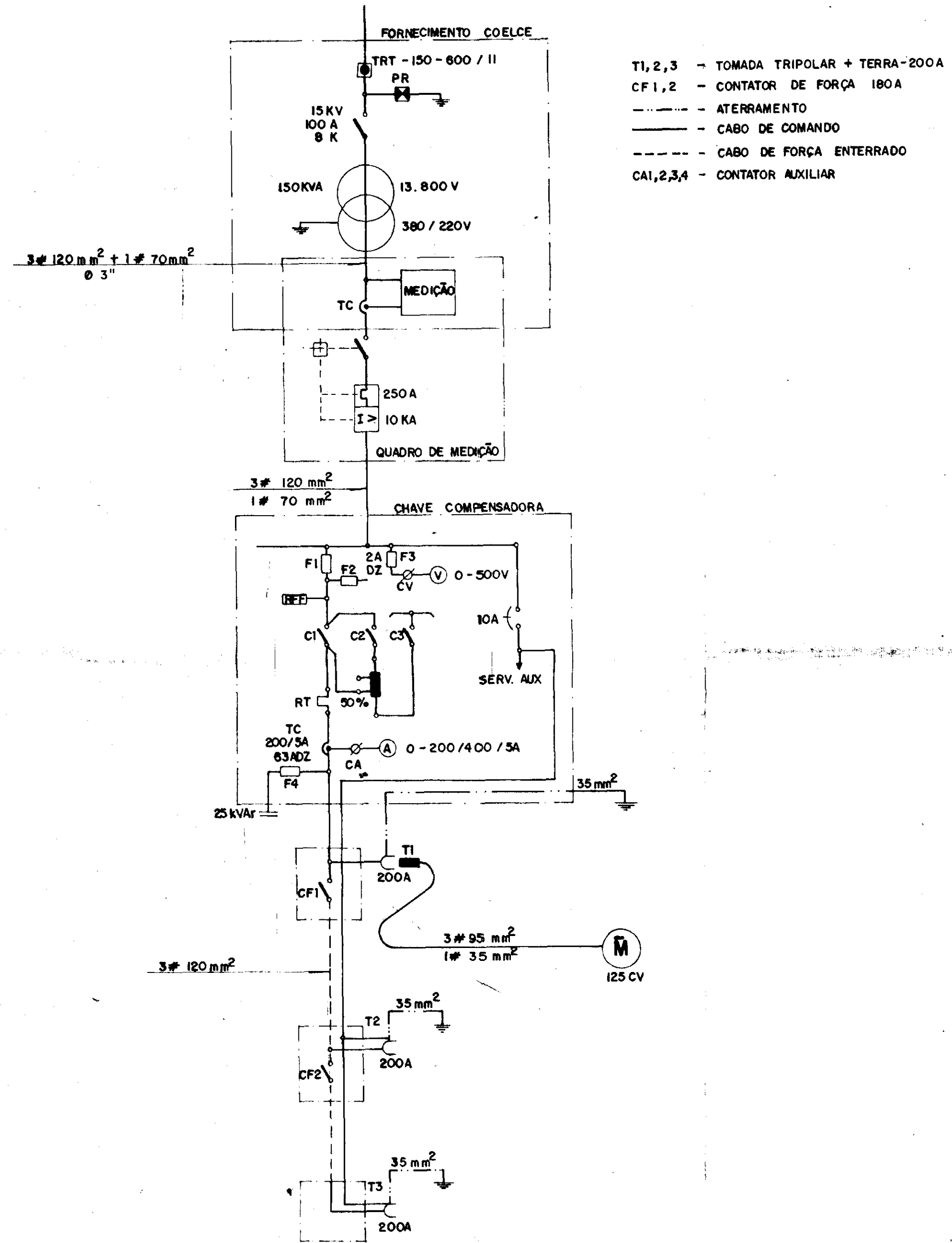


L1 - MOTOR LIGADO
L2 - PLUG CONECTADO
L3 - PLUG DESCONECTADO

DIAGRAMA DE LIGAÇÃO DAS TOMADAS DE FORÇA



QUIXADA - CAPTAÇÃO



T1, 2, 3 - TOMADA TRIPOLAR + TERRA-200A
CF1, 2 - CONTATOR DE FORÇA 180A
--- ATERRAMENTO
--- CABO DE COMANDO
--- CABO DE FORÇA ENTERRADO
CA1, 2, 3, 4 - CONTATOR AUXILIAR

DIAGRAMA UNIFILAR



GOVERNO DO ESTADO DO CEARÁ
SECRETARIA DOS RECURSOS HÍDRICOS

ADUTORA PEDRA BRANCA - QUIXADA

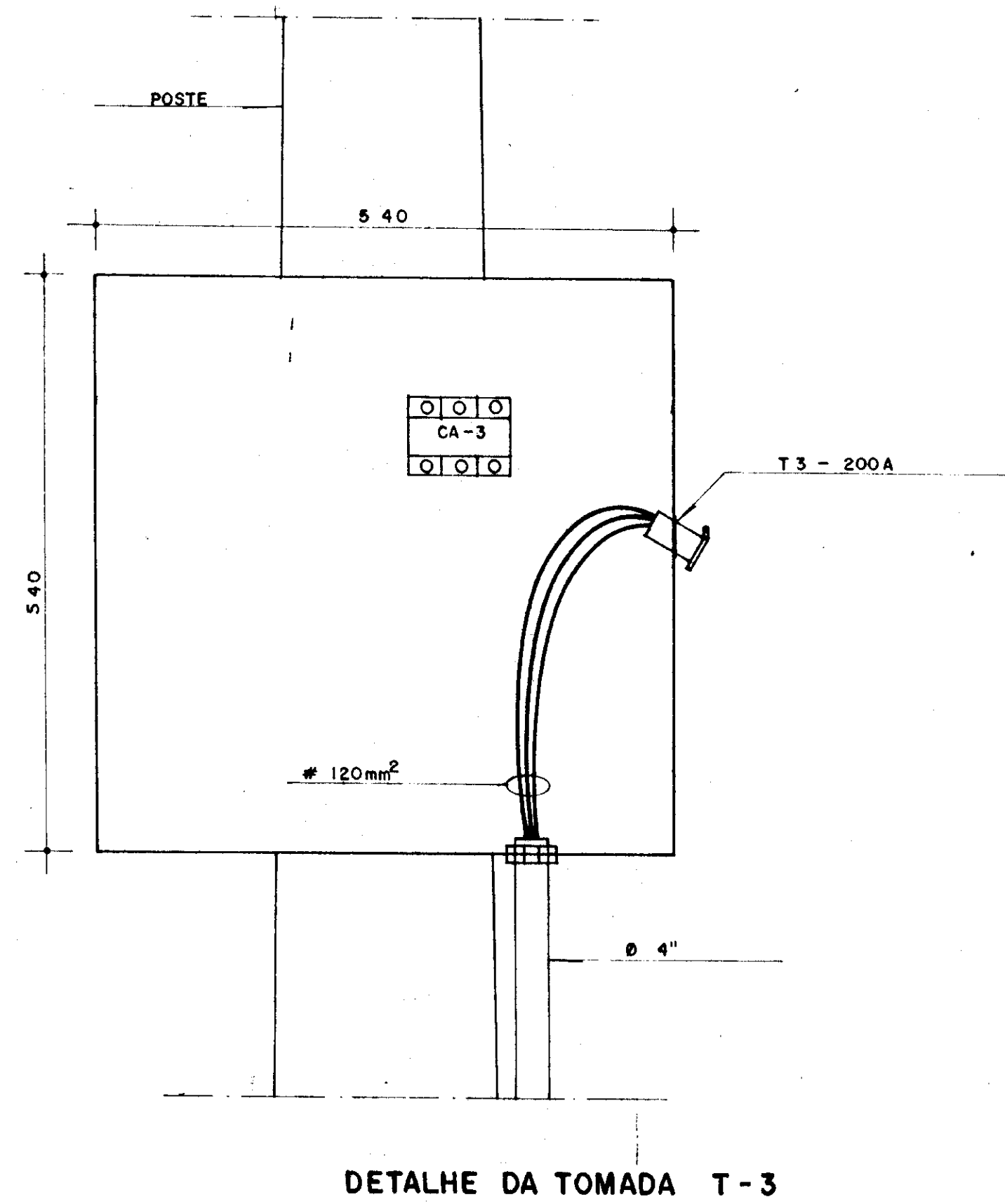
TÍTULO PROJETO ELÉTRICO - CAPTAÇÃO EE-1

Diagrama Unifilar e Funcional

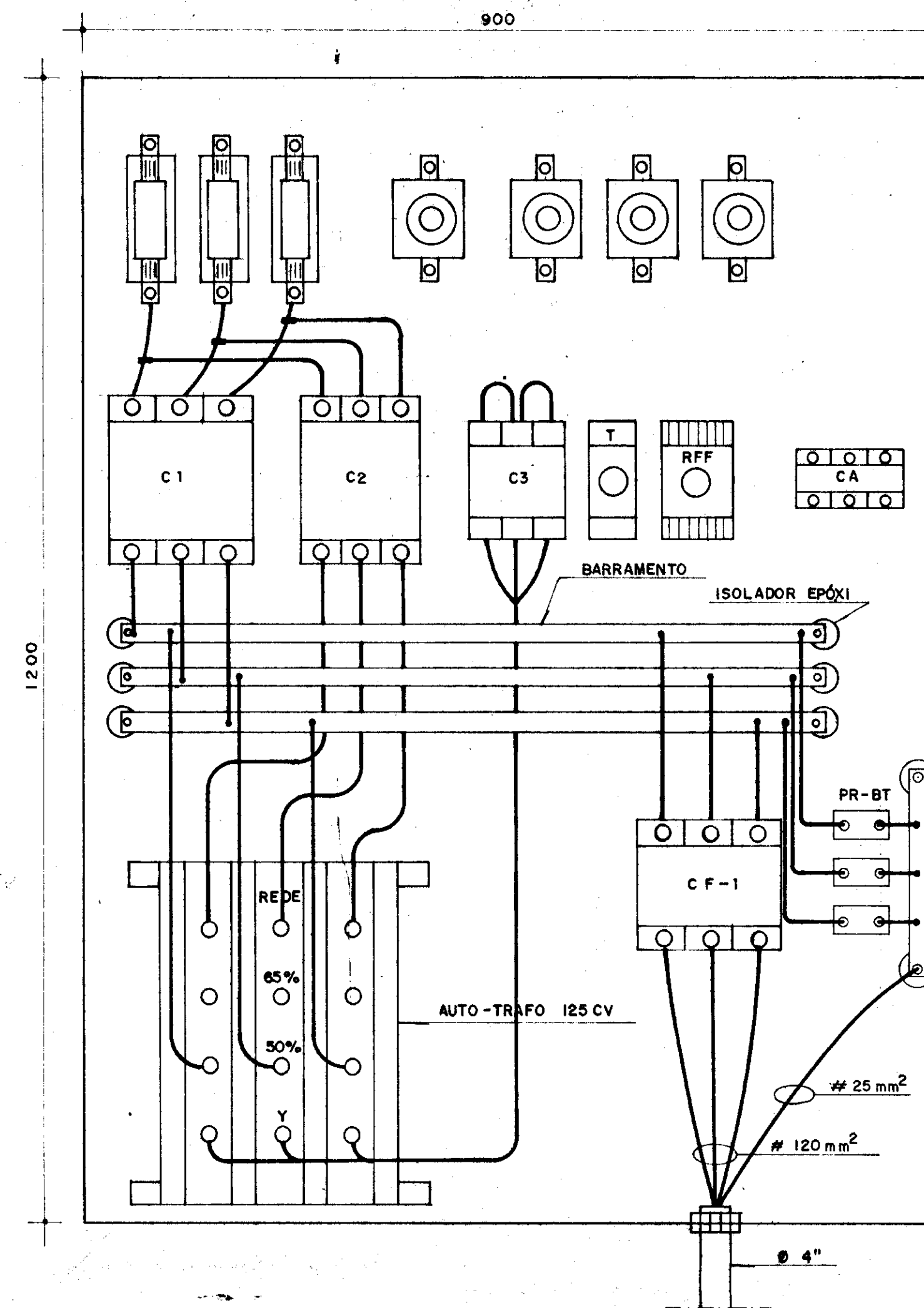
000026



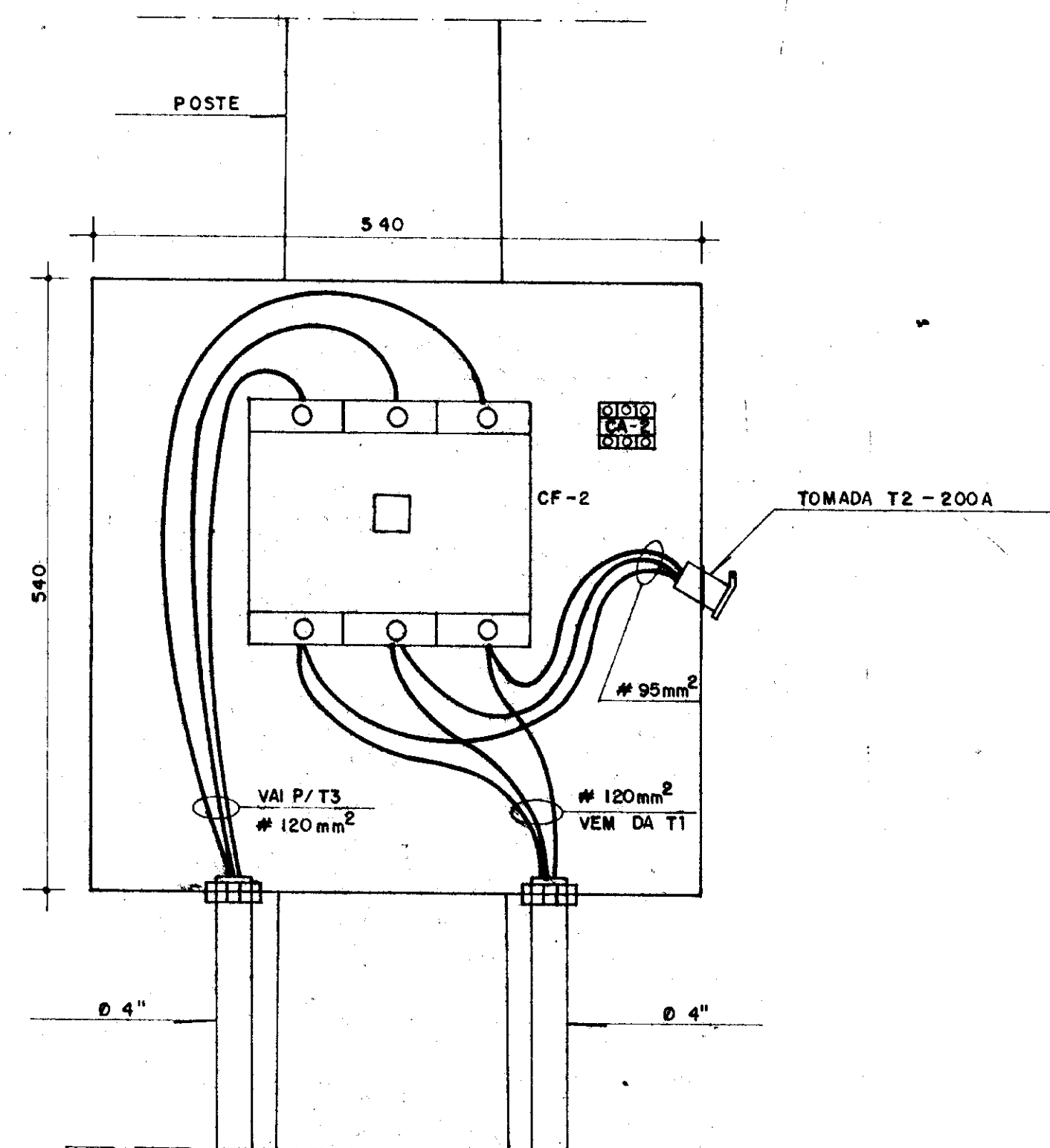
ESCALA SEM ESCALA	DATA dez/95	CONTRATO 14/95	DESENHO No PE_CAP_DU_01
----------------------	----------------	-------------------	----------------------------



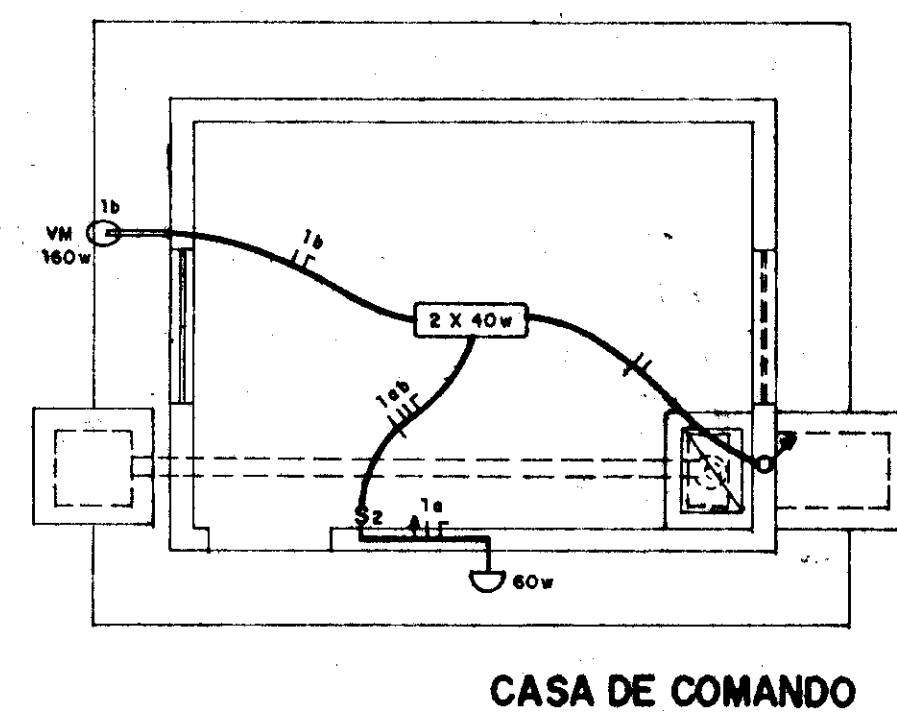
DETALHE DA TOMADA T-3



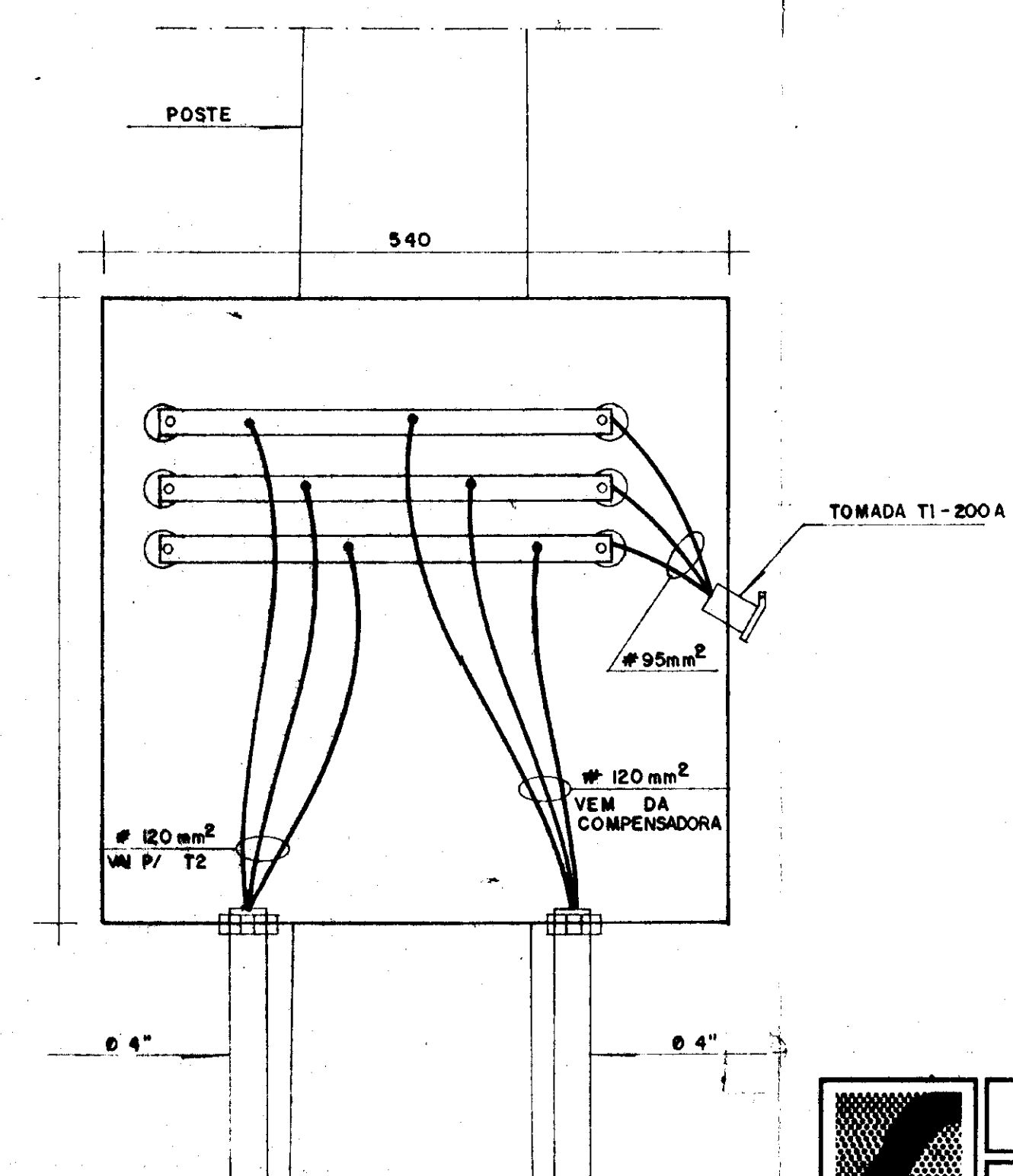
DETALHE DA COMPENSADORA C/T1



DETALHE DA TOMADA T-2



CASA DE COMANDO



DETALHE DA TOMADA T-1

000027



GOVERNO DO ESTADO DO CEARÁ
SECRETARIA DOS RECURSOS HÍDRICOS

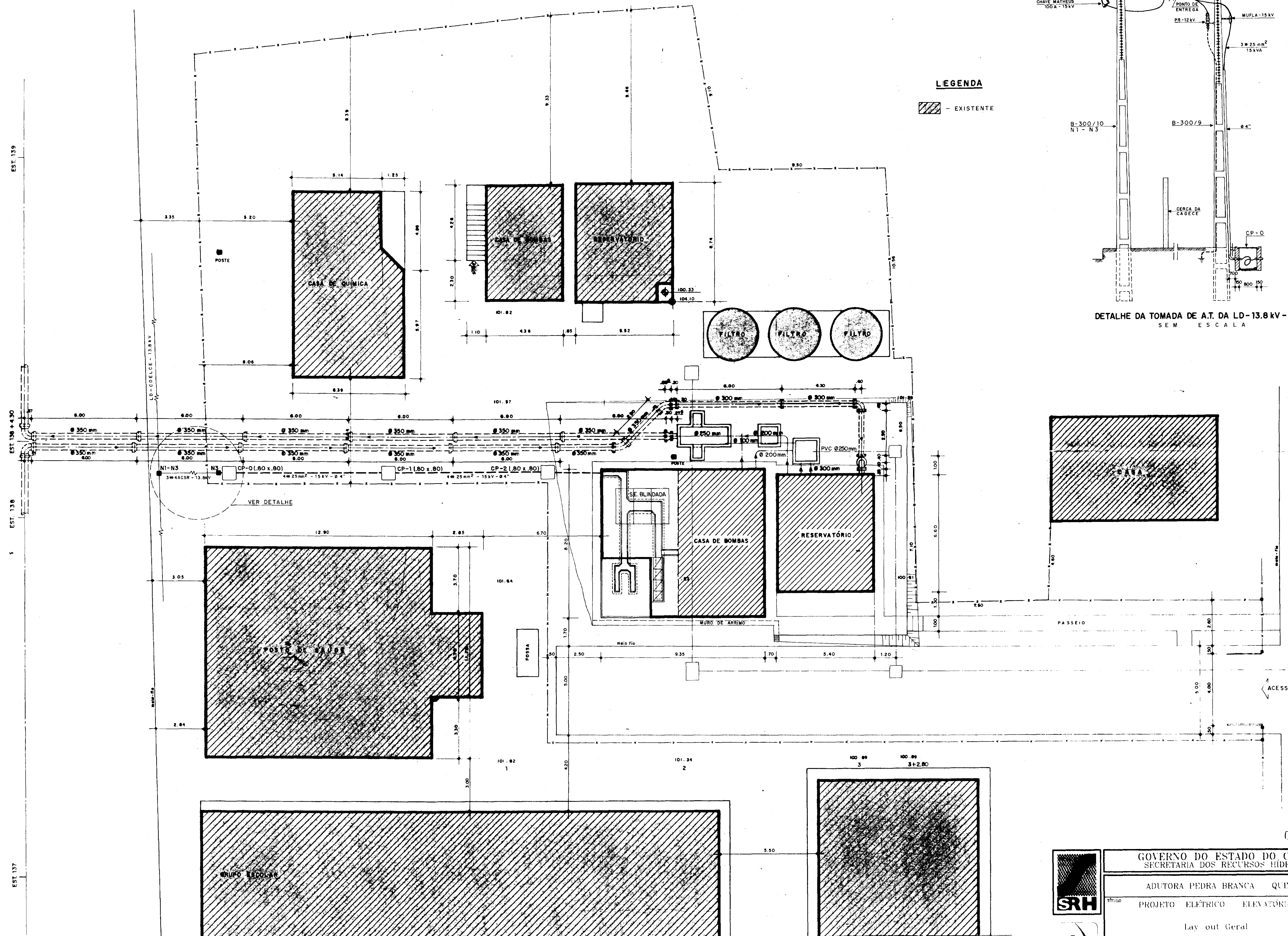
ADUTORIA PEDRA BRANCA - QUIXADÁ

PROJETO ELÉTRICO CAPTAÇÃO EE-1

Subestação Elétrica, Tomada e
Chave Compensadora

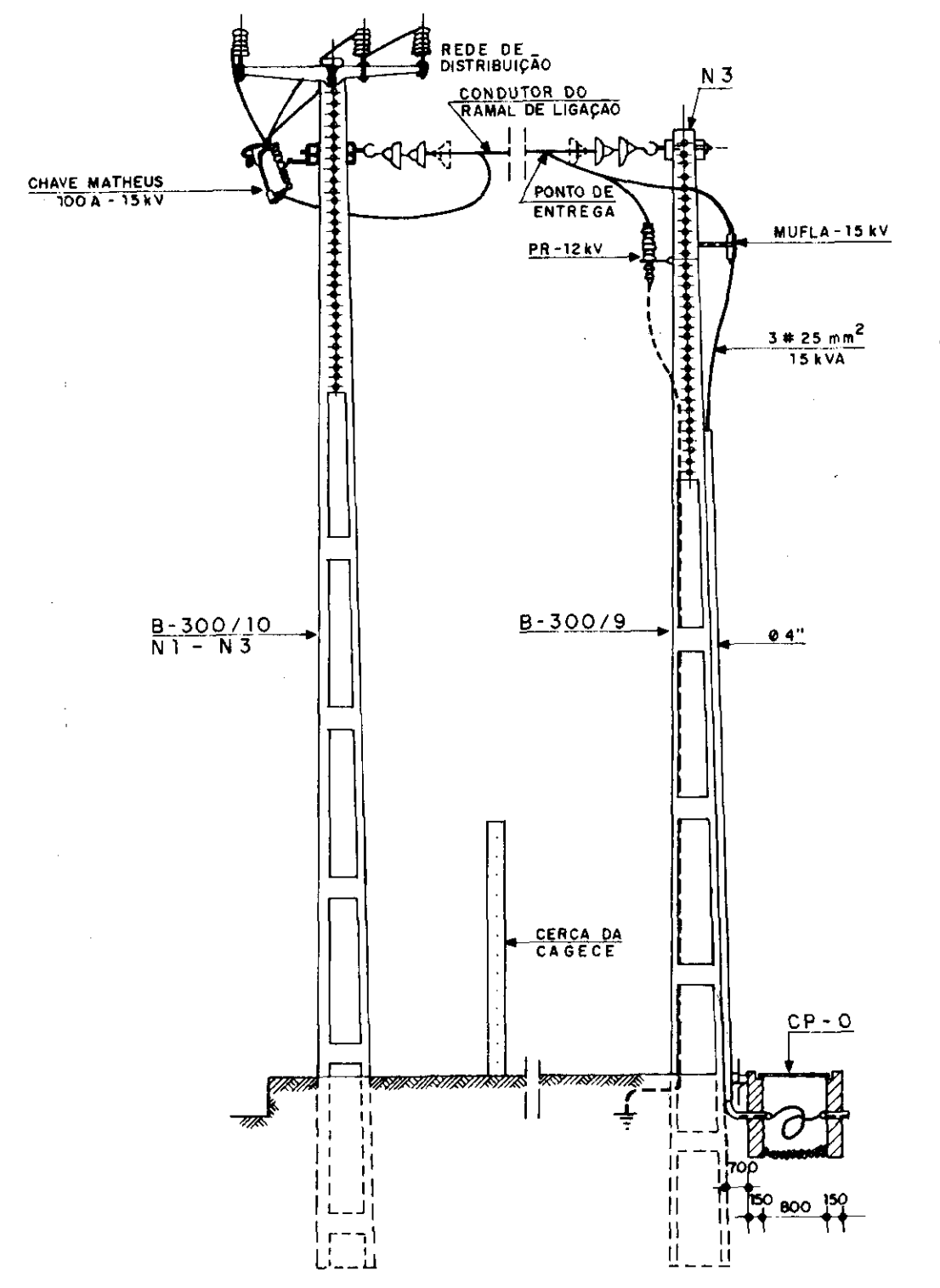


ESCALA SEM ESCALA	DATA dez/95	CONTRATO 14/95	DESENHO Nº PR. CAP. SE. 01
----------------------	----------------	-------------------	-------------------------------



LEGENDA

▨ - EXISTENTE



EST. 139
EST. 136
EST. 137

000028

	GOVERNO DO ESTADO DO CEARÁ SECRETARIA DOS RECURSOS HÍDRICOS		
	ADUTORA PEDRA BRANCA QUINADA		
	PROJETO ELÉTRICO ELEVATÓRIA FF 2		
	Lay out Geral		
ESCALA INDICADA	DATA dez 95	CONTRATO 14 95	DESENHO PE EEL GE 01

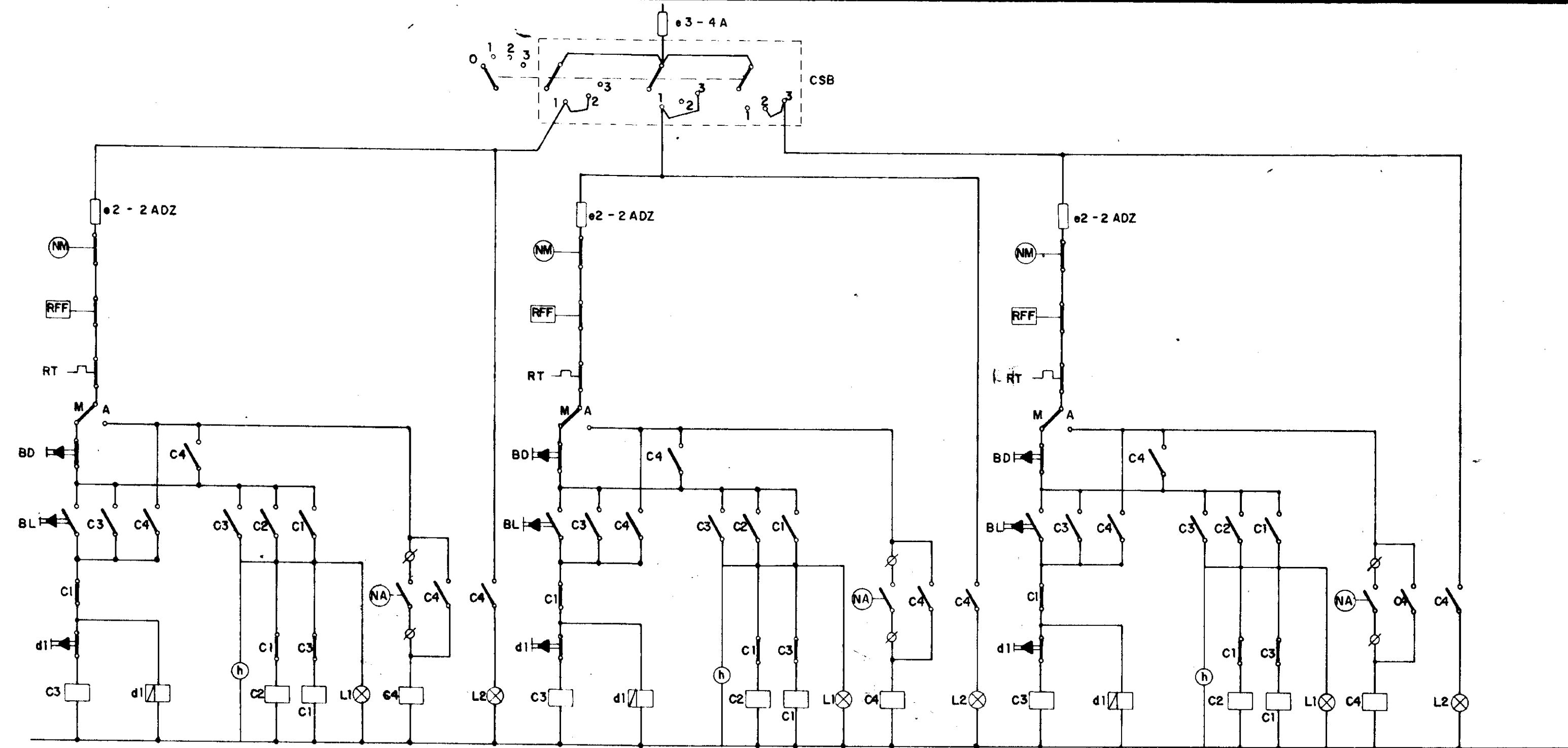


DIAGRAMA FUNCIONAL

LEGENDA

- L1 - SINALEIRA MOTOR LIGADO
- L2 - SINALEIRA NIVEL ALTO
- ⊗ - BOIA NIVEL MINIMO
- ⊙ - BOIA NIVEL MÁXIMO
- CSB - CHAVE SELETORA DE BOMBAS

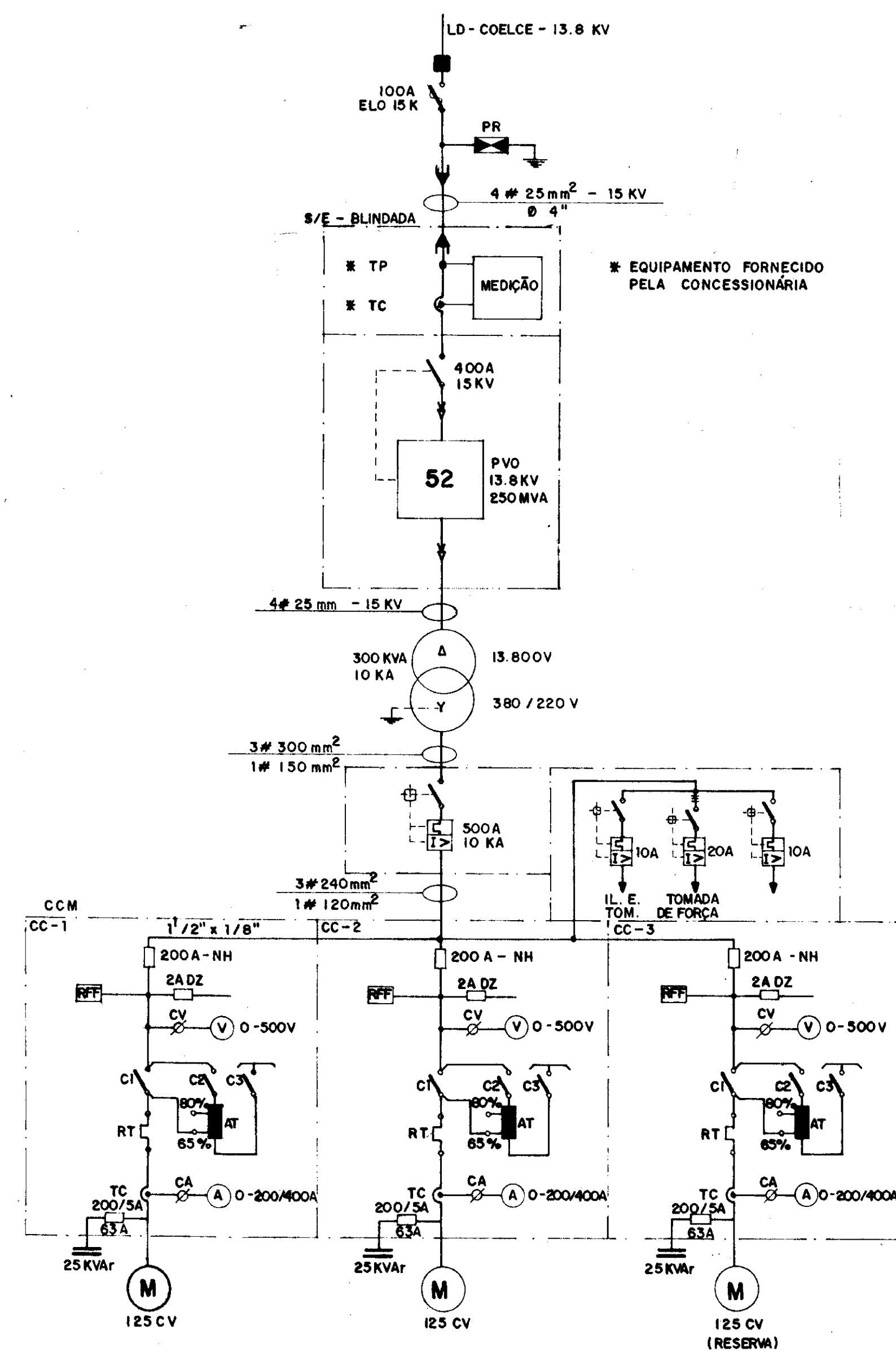


DIAGRAMA UNIFILAR

00029



GOVERNO DO ESTADO DO CEARÁ
SECRETARIA DOS RECURSOS HÍDRICOS

ADUTORA PEDRA BRANCA - QUIXADÁ

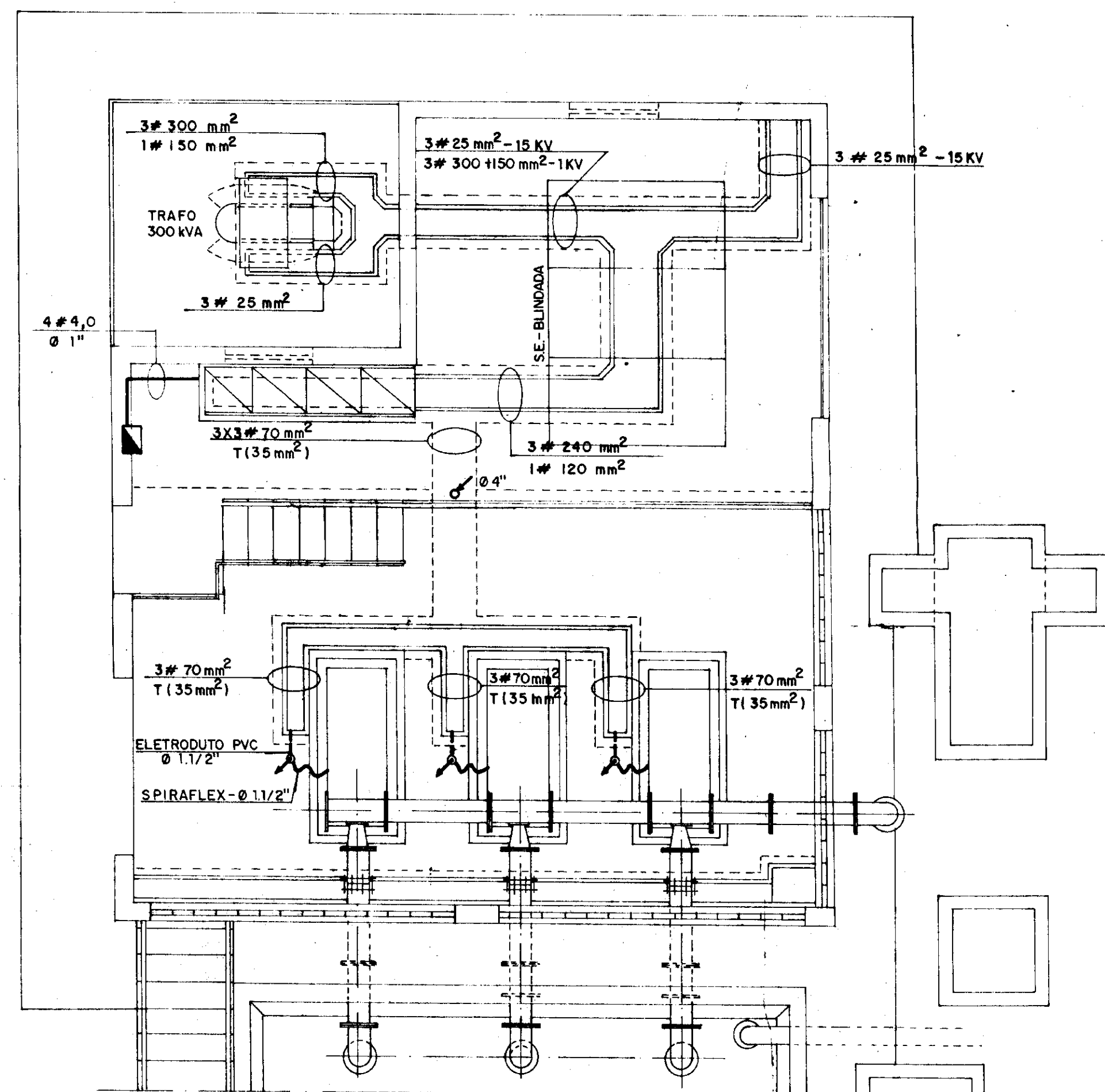
PROJETO ELÉTRICO - ELEVATÓRIA EE-2

Diagrama Unifilar e Funcional.

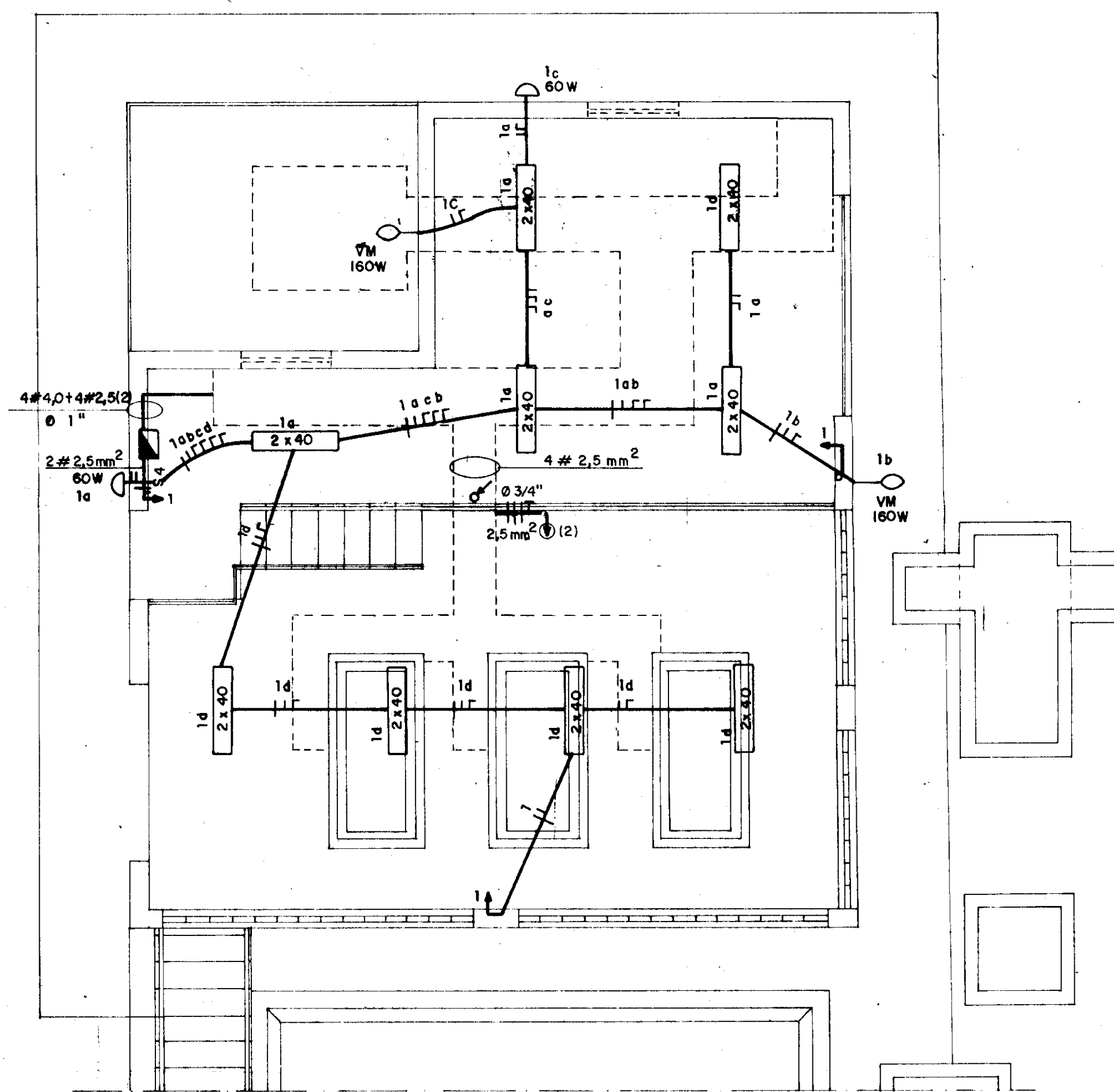


ESCALA SEM ESCALA	DATA dez/95	CONTRATO 14/95	DESENHO Nº PE_EEL_DU_01
----------------------	----------------	-------------------	----------------------------

NOTA: 1 - TODA FIAÇÃO P/ILUMINAÇÃO E TOMADA É 1,5 mm, EXCETO ONDE INDICADO
 2 - ELETRODUTO NÃO COTADO - Ø 1/2"



PLANTA - FORÇA
 E S C. — 1 / 5 0



PLANTA - ILUMINAÇÃO
 E S C. — 1 / 5 0

000030



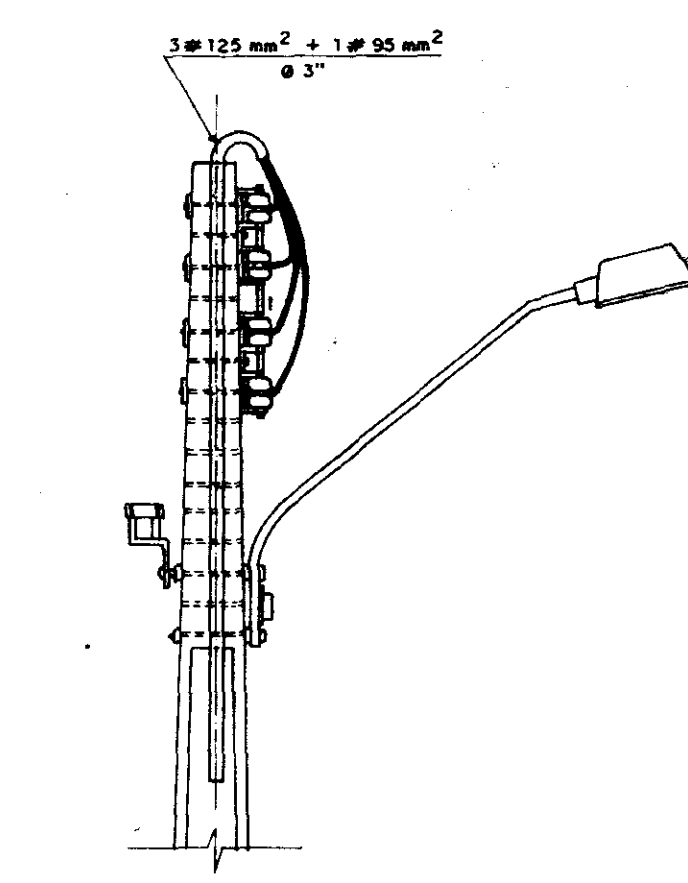
GOVERNO DO ESTADO DO CEARÁ
 SECRETARIA DOS RECURSOS HÍDRICOS

ADUTORA PEDRA BRANCA QUINADÁ

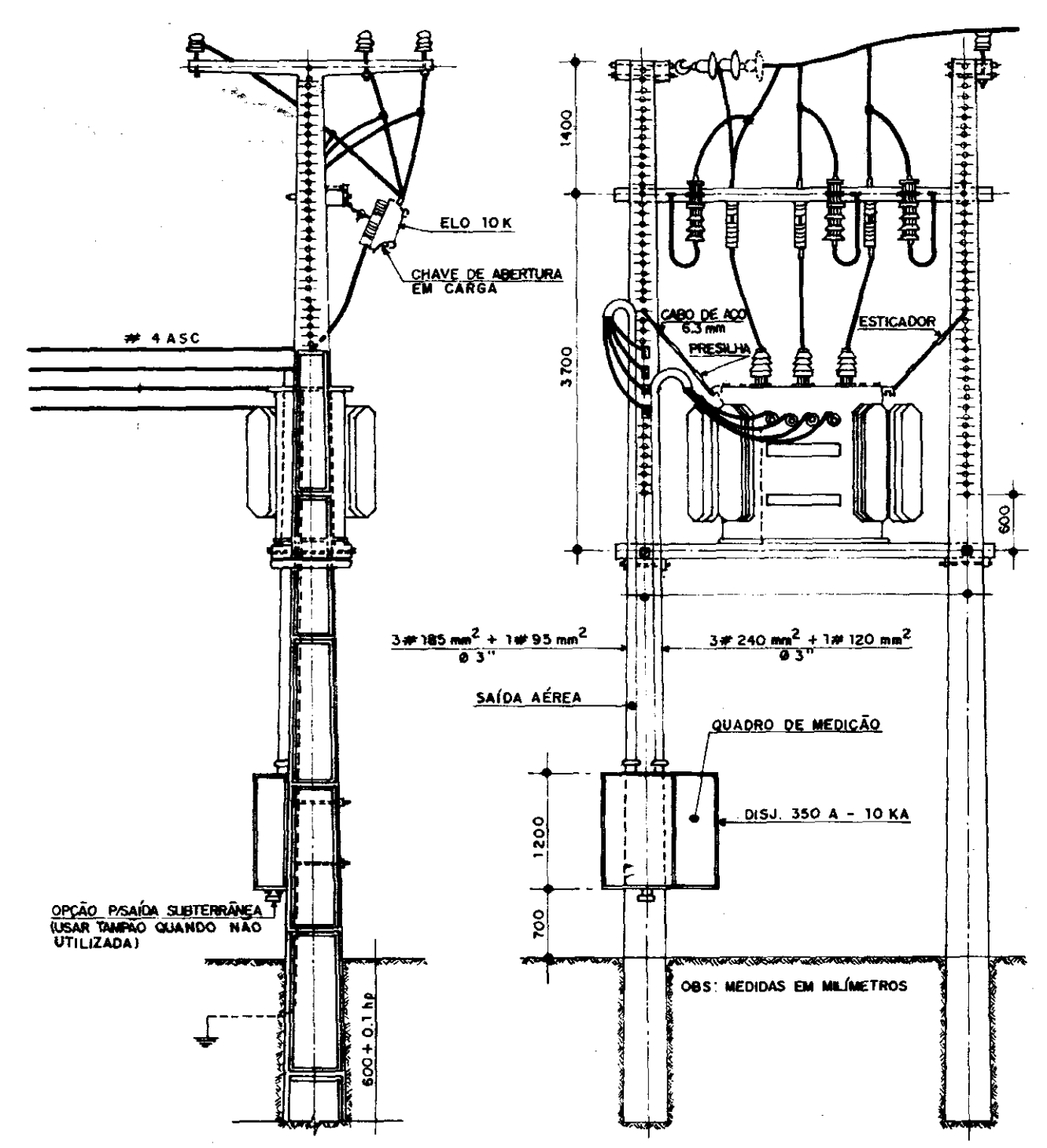
PROJETO ELÉTRICO - ELEVATÓRIA EE 2

Casa de Comando: Força e Iluminação

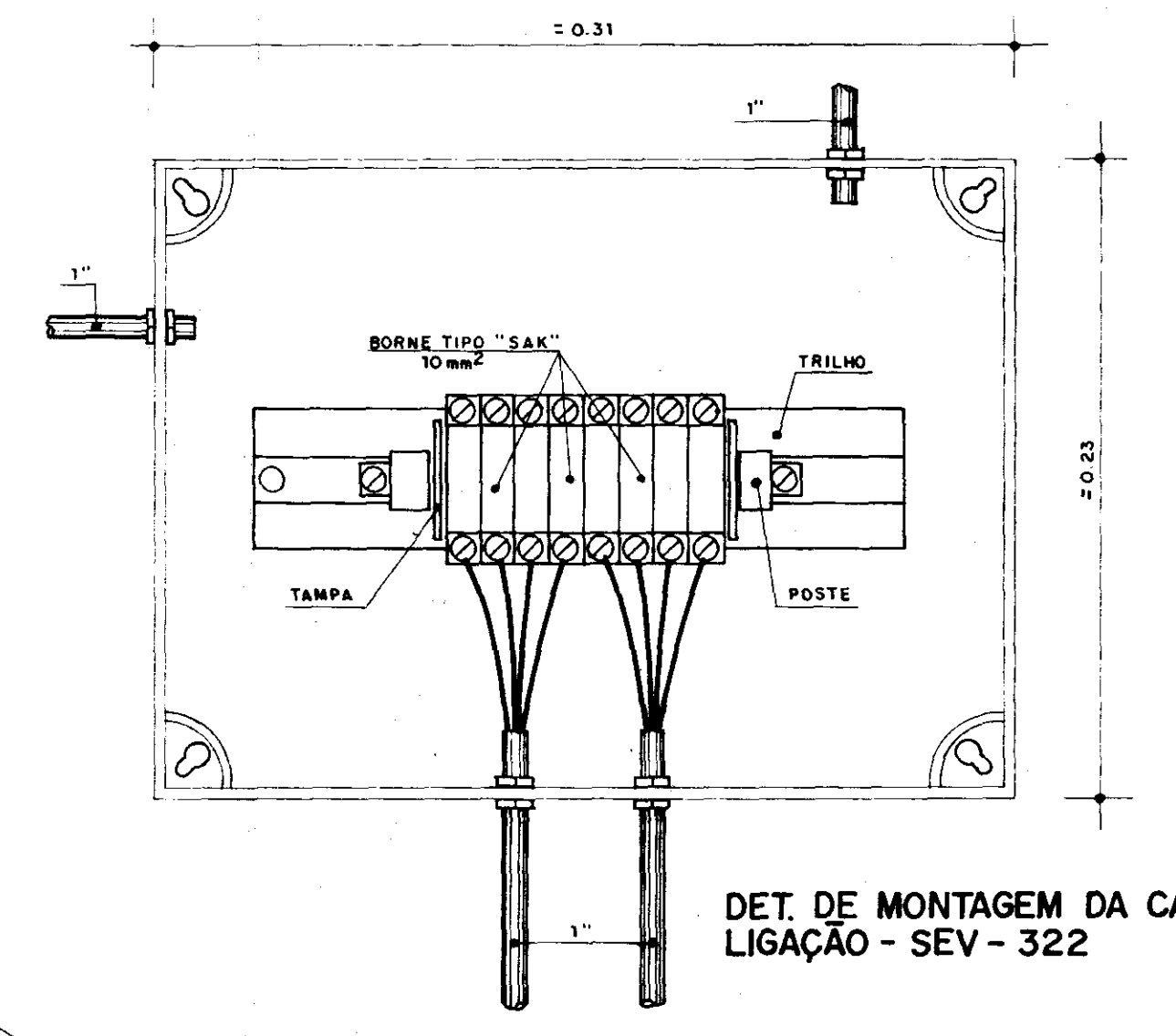
ESCALA	DATA	CONTRATO	DESENHO No
SEM ESCALA	dez, 95	14/95	PE_EEL_CC_01



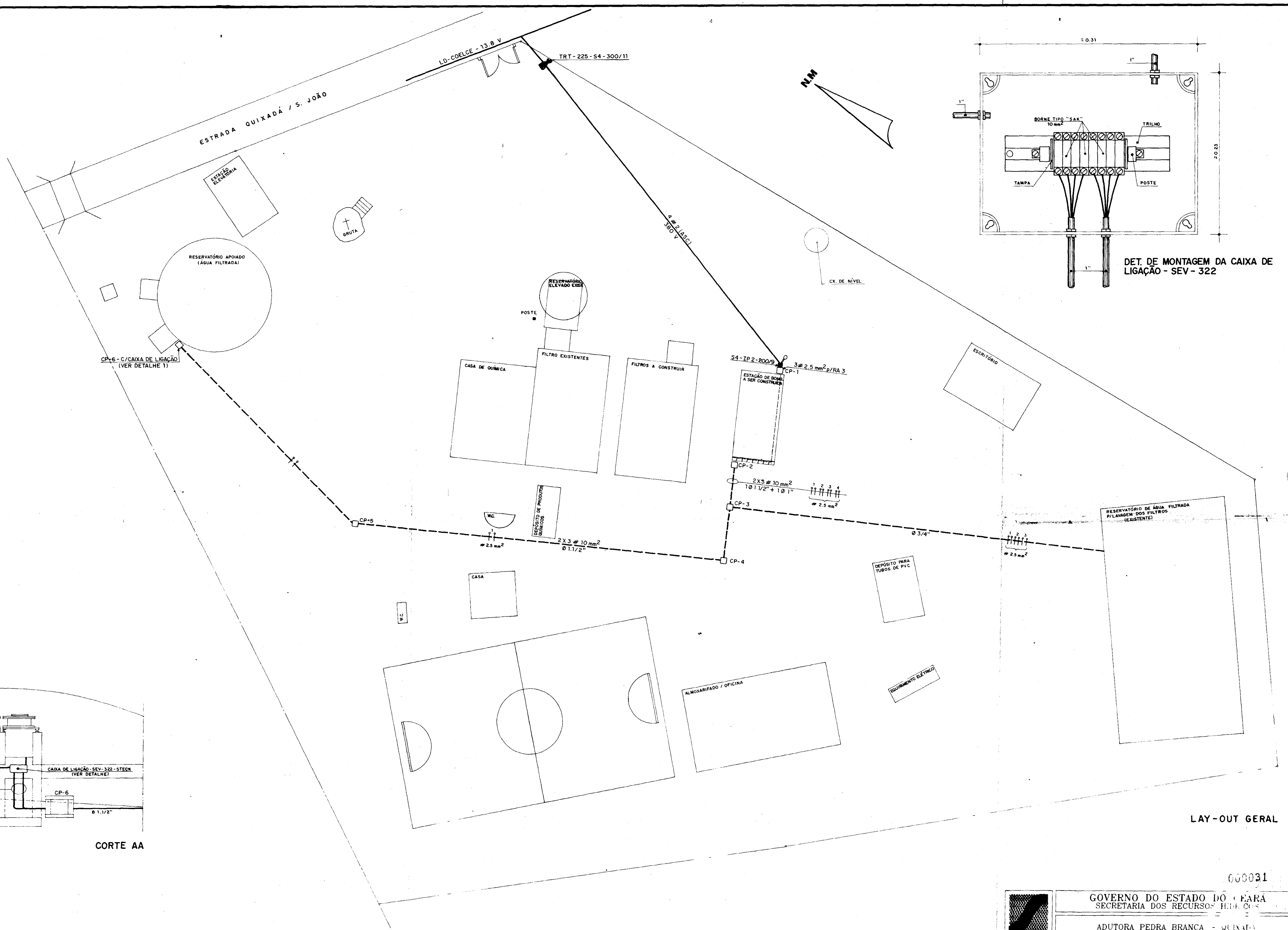
ESTRUTURA TIPO S4-IP 2



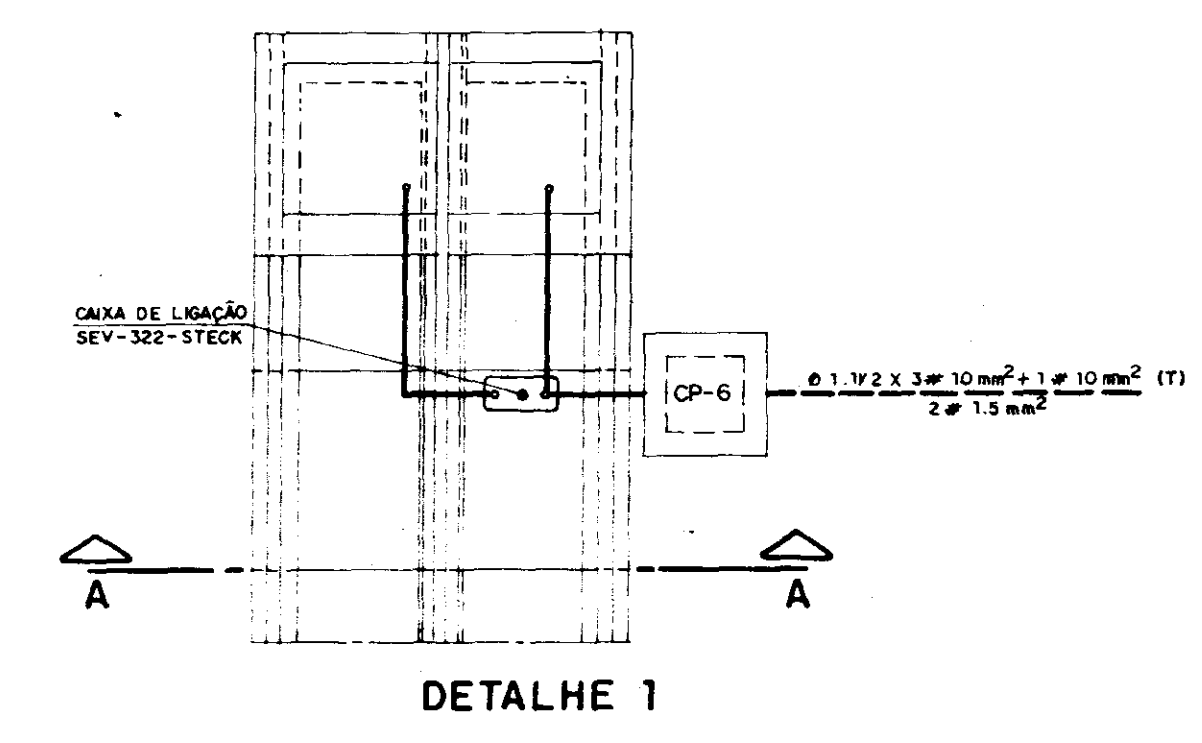
SUBESTAÇÃO AÉREA EM ESTRUTURA - TRT



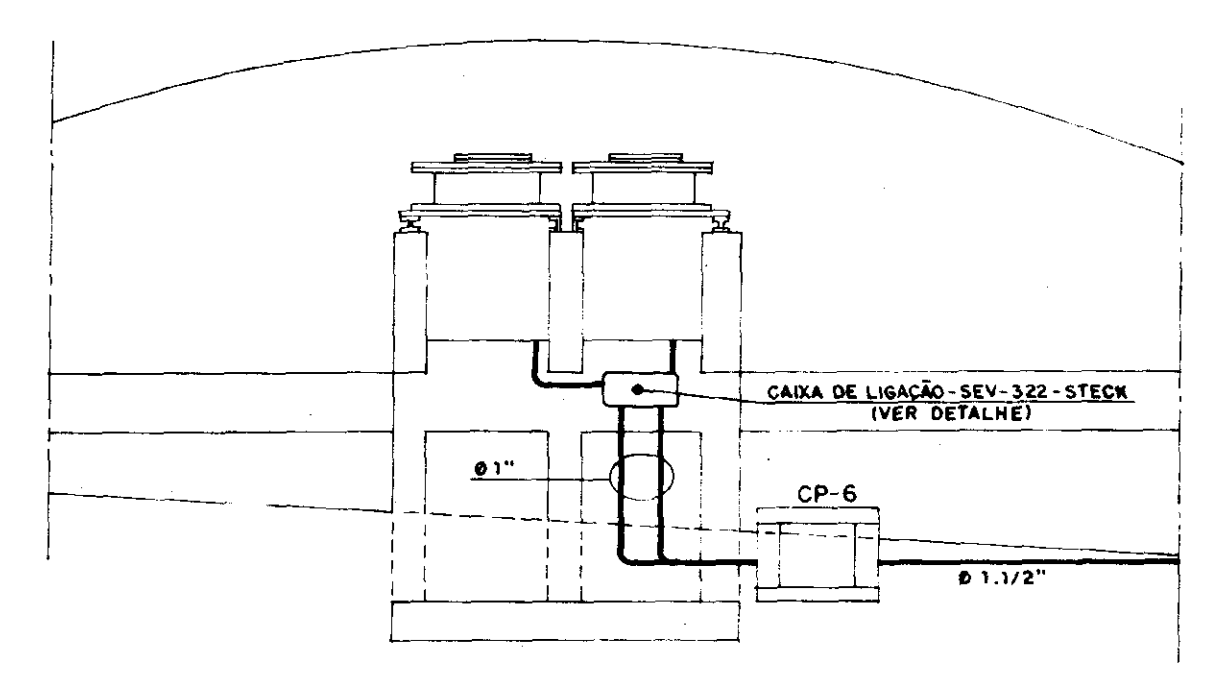
DET. DE MONTAGEM DA CAIXA DE LIGAÇÃO - SEV-322



LAY-OUT GERAL



DETALHE 1

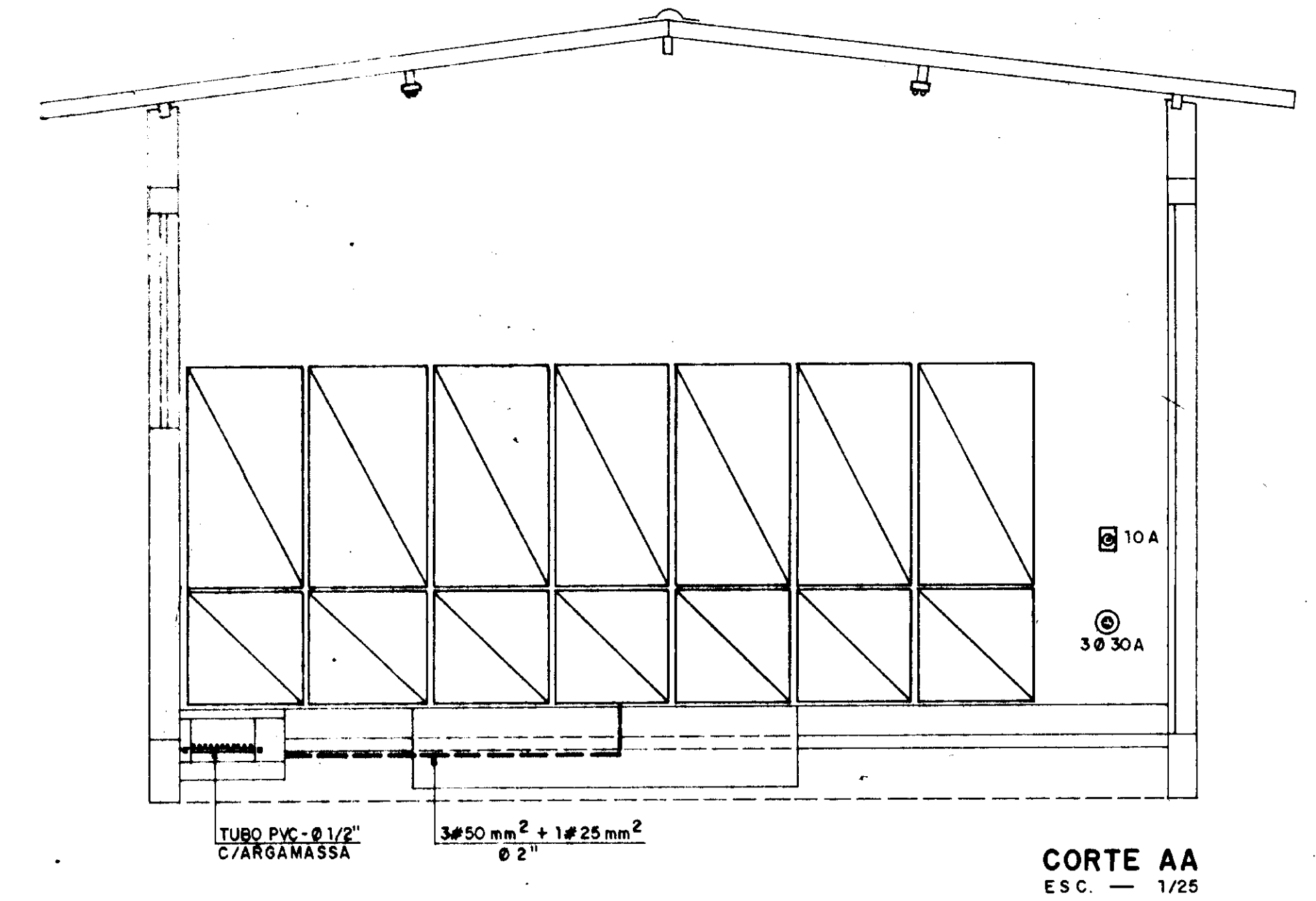
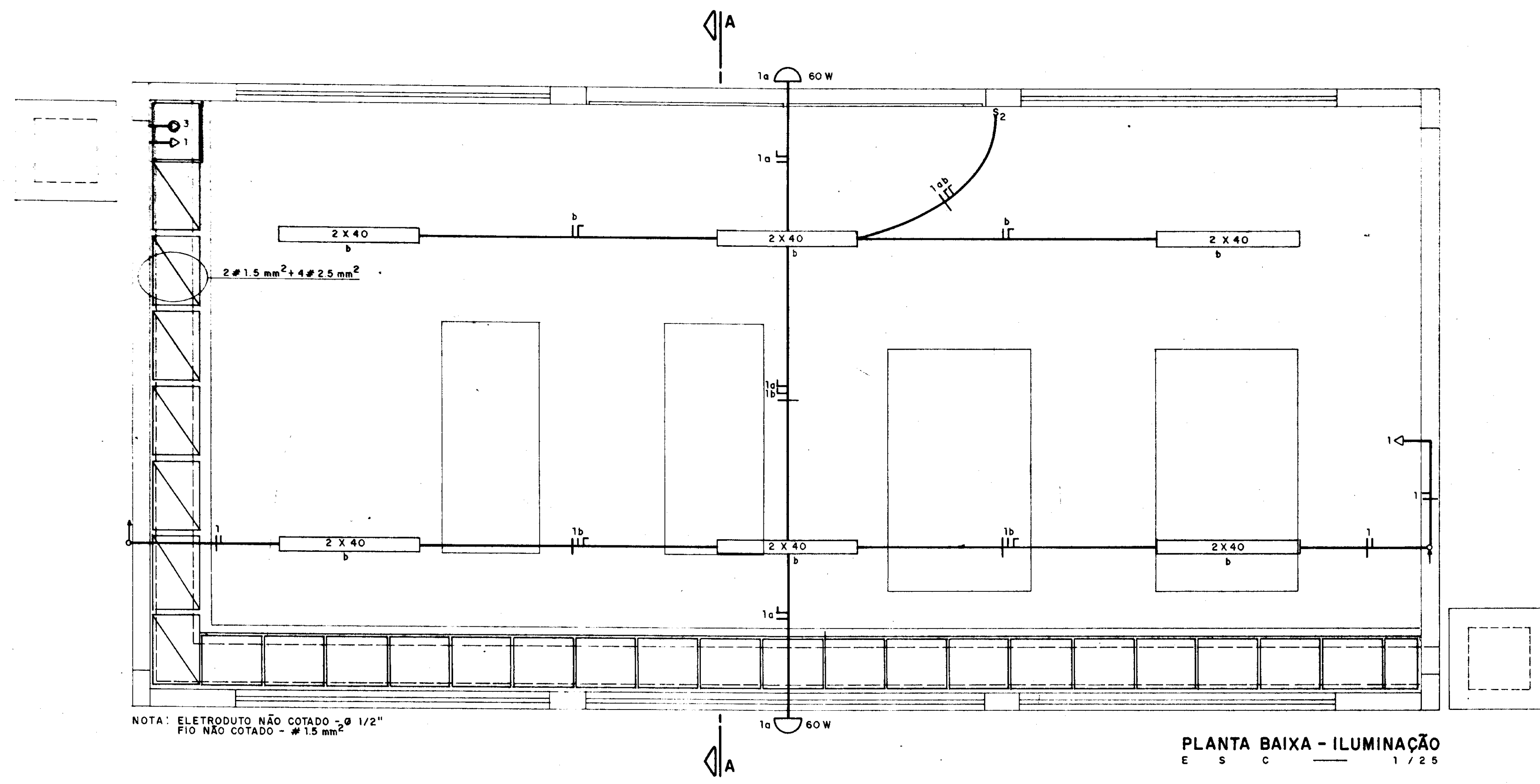


CORTE AA

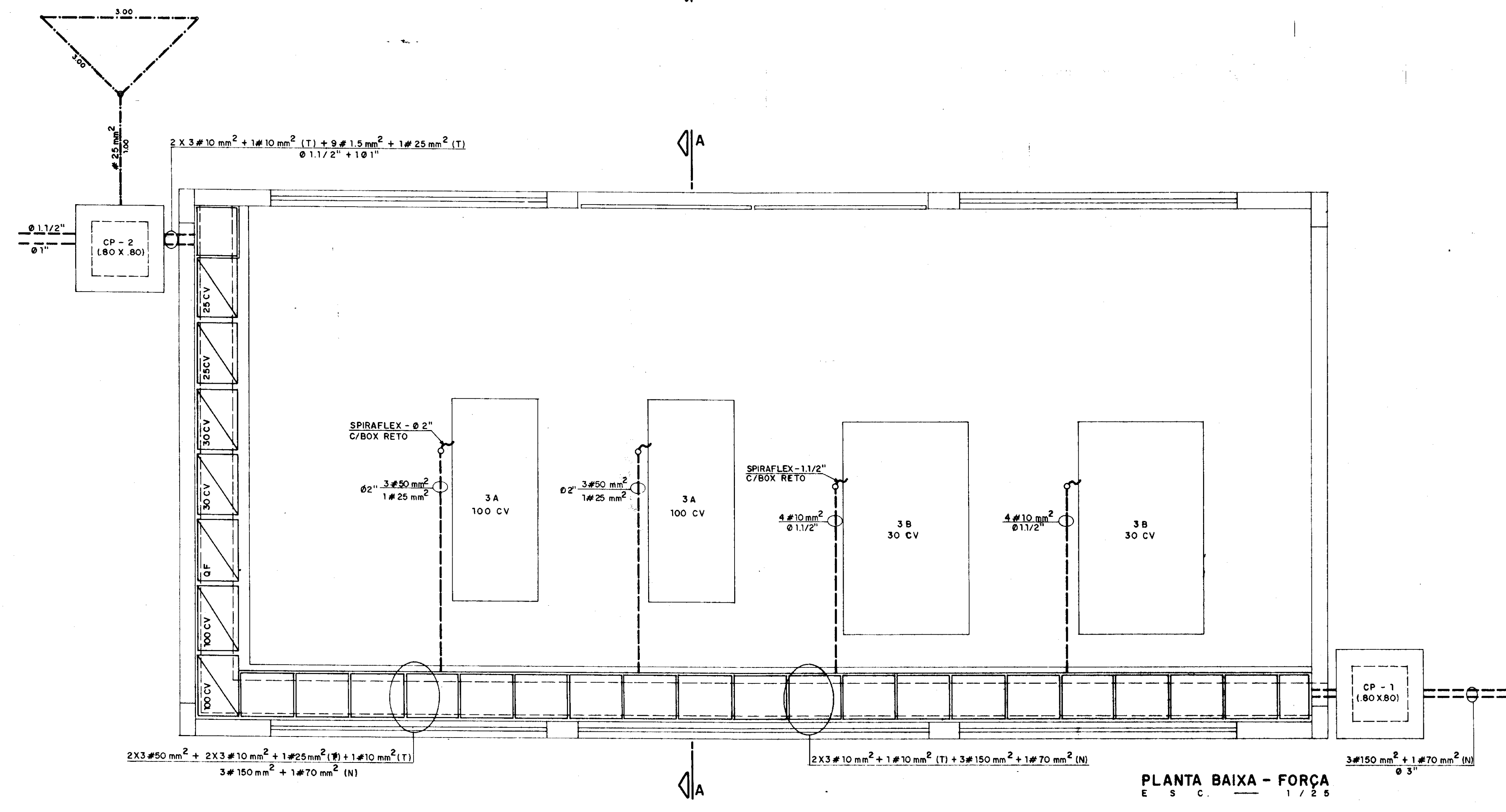


GOVERNO DO ESTADO DO PIAUÍ			
SECRETARIA DOS RECURSOS HÍDRICOS			
ADUTORA PEDRA BRANCA - QUIXADÁ			
TÍTULO: ESTAÇÃO DE BOMBEAMENTO EB-3A, EB-3B, EB-3C			
Projeto Elétrico da Estação de Bombeamento EB-3			
Arranjo Geral, Subestação Aérea, Ligação da EB-3C			
ESCALA	DATA	CONTRATO	DESENHO Nº
1:100 / 1:50	mar/96	14/95	PE_883_GR_01

000031



PLANTA BAIXA - ILUMINAÇÃO
E S C 1 / 2 5



PLANTA BAIXA - FORÇA
E S C 1 / 2 5

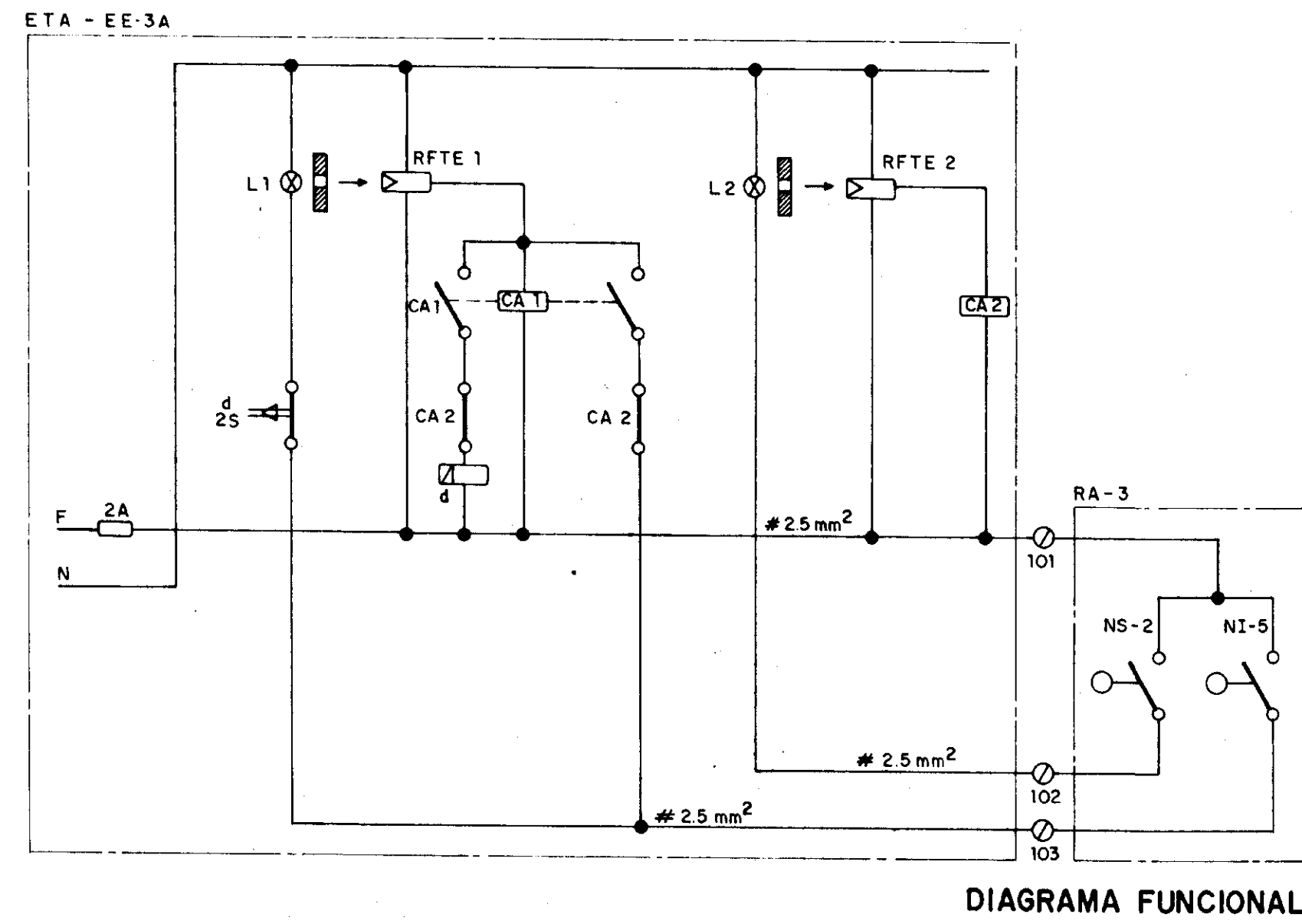
LEGENDA:

- LUMINÁRIA C/O2 (DUAS LÂMPADAS FLUORESCENTES - 40 W)
- TOMADA MONOFÁSICA - 220 V - 10 A
- TOMADA TRIFÁSICA - 380 V - 30 A
- ARANDELA C/LÂMPADA INCANDESCENTE - 60 W
- FASE, NEUTRO E RETORNO
- S₂ INTERRUPTOR 02 SEÇÕES

000032

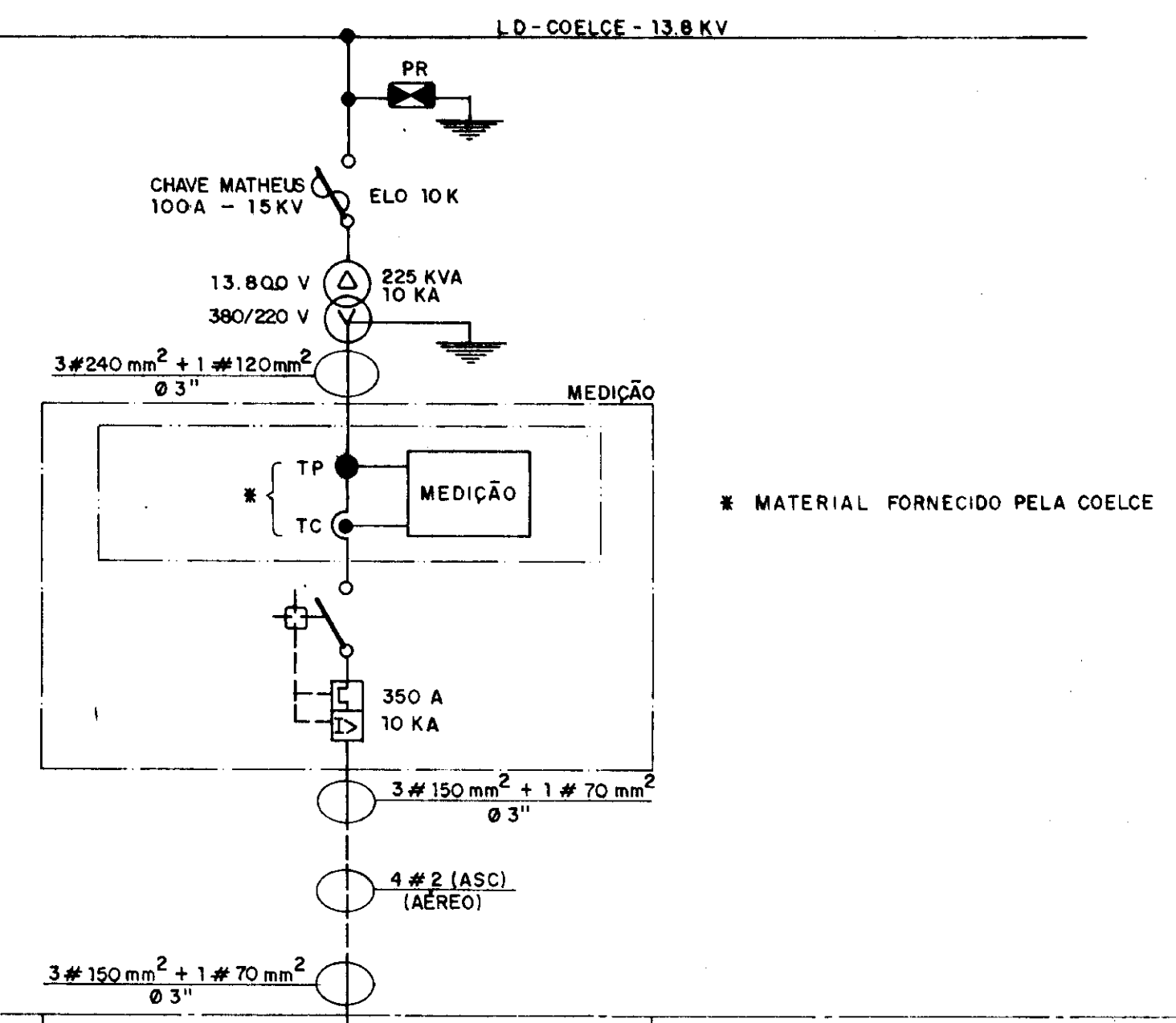
	GOVERNO DO ESTADO DO CEARÁ SECRETARIA DOS RECURSOS HÍDRICOS		
	ADUTORA PEDRA BRANCA - QUIXADÁ		
	TÍTULO ESTAÇÃO DE BOMBEAMENTO EB-3A, EB-3B, EB-3C Projeto Elétrico da Estação de Bombeamento EB-3 Planta Baixa Força, Planta Baixa Iluminação, Corte AA		
	ESCALA 1:25	DATA mar/96	CONTRATO 14/95
		DESENHO Nº PE_EB3_FL_01	

COMANDO E CONTROLE REMOTO DA EE-3A / RA-3



- LEGENDA:**
- L1,2 - LÂMPADA
 - RFTE 1,2 - RELÉ FOTOELÉTRICO
 - CA 1,2 - CONTATOR AUXILIAR
 - d - TEMPORIZADOR
 - NS - NÍVEL SUPERIOR
 - NI - NÍVEL INFERIOR

DIAGRAMA FUNCIONAL



* MATERIAL FORNECIDO PELA COELCE

CCM (380 / 220 V)

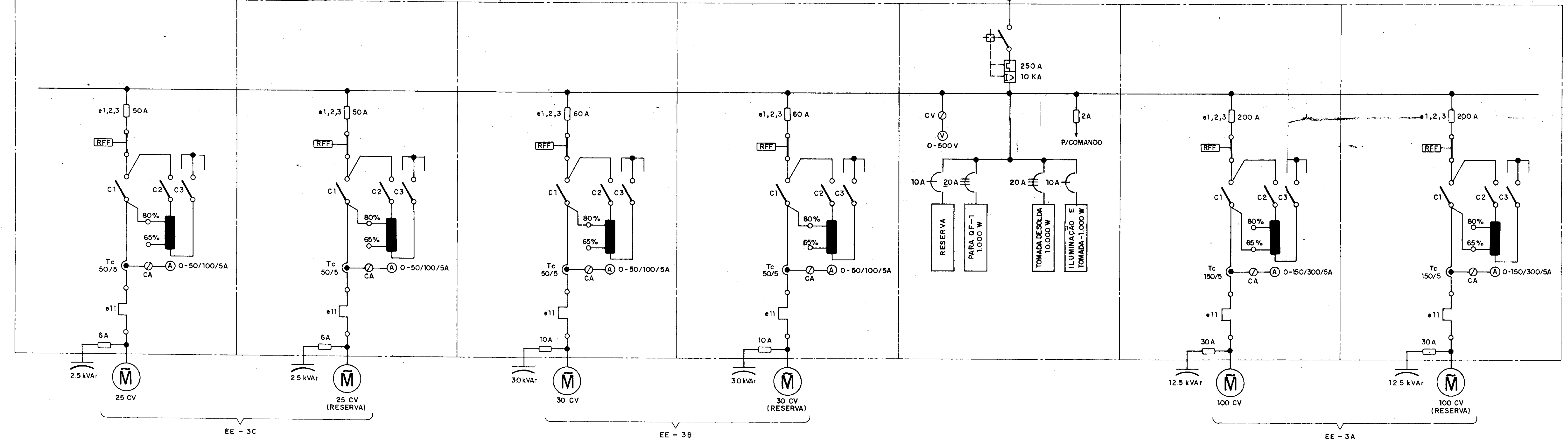


DIAGRAMA UNIFILAR

- LEGENDA:**
- e1,2,3 - FUSÍVEL
 - e11 - RELÉ TÉRMICO
 - C1,2,3 - CONTATOR
 - AT - AUTO TRANSFORMADOR
 - RFF - RELÉ FALTA-FASE
 - CV - CHAVE VOLTÍMETRICA
 - CA - CHAVE AMPERIMÉTRICA
 - TP - TRANSFORMADOR DE POTENCIAL
 - TC - TRANSFORMADOR DE CORRENTE

000033

	GOVERNO DO ESTADO DO CEARÁ SECRETARIA DOS RECURSOS HÍDRICOS		
	ADUTORA PEDRA BRANCA - QUIXADÁ		
	TÍTULO ESTAÇÃO DE BOMBEAMENTO EB-3A, EB-3B, EB-3C Projeto Elétrico da Estação de Bombeamento EB-3B Diagrama Unifilar e Funcional do Comando e Controle Remoto		
	ESCALA s/ escala	DATA mar/96	CONTRATO 14/95

EE - 3A

EE - 3B

EE - 3C

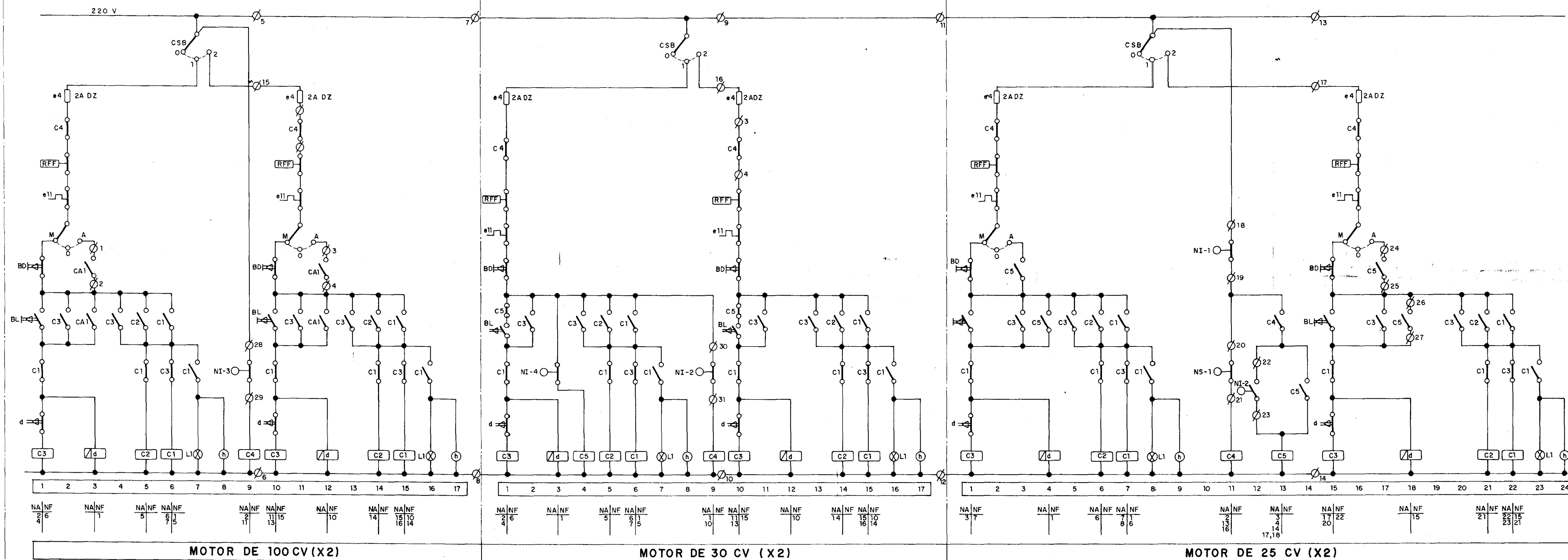


DIAGRAMA FUNCIONAL

QUADRO DE LOCALIZAÇÃO DAS BÓIAS

ESTÇÃO ELEVATÓRIA (EE)	RESERVATÓRIO APOIADO (RA)	BÓIA	ATIVIDADE
EE - 3C	1	NI - 1	DESLIGA 25 CV
		NI - 6	LIGA 25 CV
		NS - 1	DESLIGA 25 CV
EE - 3B	2	NI - 2	DESLIGA 30 CV
		NI - 4	HABILITA LIGAR 30 CV
EE - 3A	2	NI - 3	DESLIGA 100 CV
		NI - 5	LIGA 100 CV
		NS - 2	DESLIGA 100 CV

LEGENDA:

- L1 - PAINEL ENERGIZADO
- C1,2,3 - CONTADORES DE FORÇA
- CA1 - CONTATOR AUXILIAR DO COMANDO REMOTO
- C4,5 - CONTATOR AUXILIAR DO COMANDO DAS BÓIAS
- BD - BOTÃO DESLIGA
- BL - BOTÃO LIGA
- h - HORÍMETRO
- d - TEMPORIZADOR
- NI - BÓIA NÍVEL INFERIOR
- NS - BÓIA NÍVEL SUPERIOR
- ØN - BORNE
- RFF - RELÉ FALTA-FASE
- e11 - RELÉ TÉRMICO
- CSB - CHAVE SELETORA DE BOMBA

000034

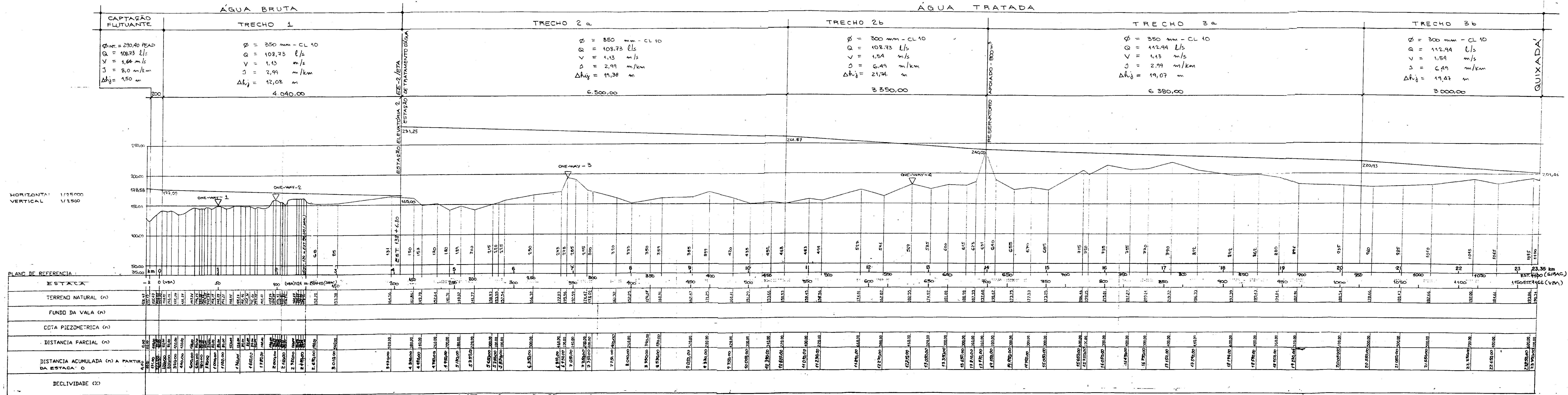


GOVERNO DO ESTADO DO CEARÁ
SECRETARIA DOS RECURSOS HÍDRICOS

ADUTORA PEDRA BRANCA - QUIXADA

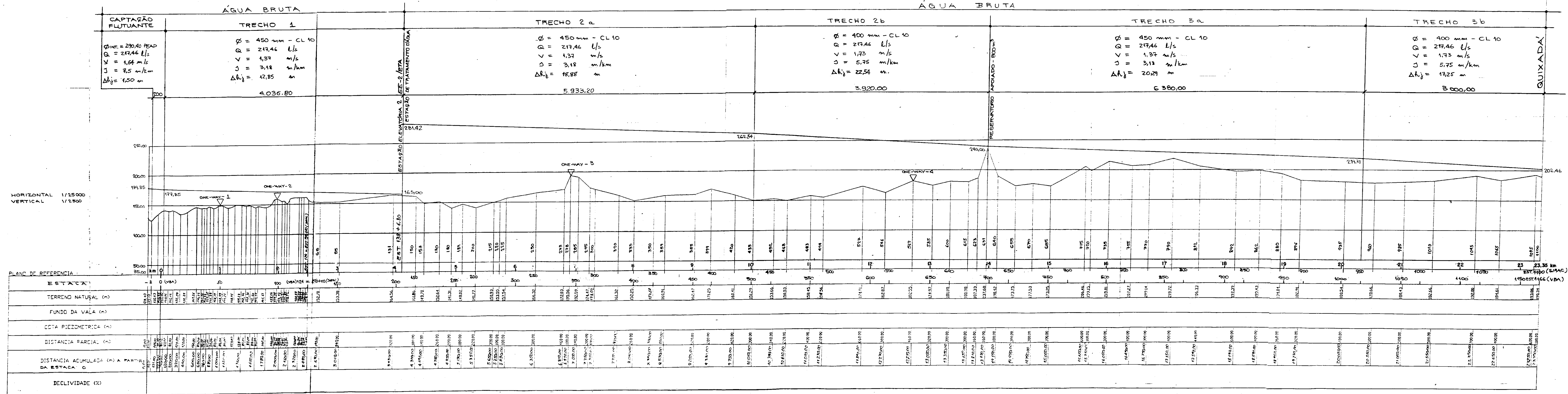
TÍTULO
ESTÇÃO DE BOMBAMENTO EB-3A, EB-3B, EB-3C
Projeto Elétrico da Estção de Bombeamento
Diagrama Funcional

ESCALA s/ escala DATA mar/96 CONTRATO 14/95 DESENHO No PE_EB3_DF_01



000035

GOVERNO DO ESTADO DO CEARÁ SECRETARIA DOS RECURSOS HÍDRICOS			
ADUTORA PEDRA BRANCA - QUIXADA			
TÍTULO ALTERNATIVA 1 - 1ª e 2ª ETAPAS Dimensionamento Hidráulico e Perfil			
ESCALA E:1:25.000 V:1:2.500	DATA julho/95	CONFERIDO 14/95	DESENHO No. A 1



000036

GOVERNO DO ESTADO DO CEARÁ
SECRETARIA DOS RECURSOS HÍDRICOS

ADUTORA PEDRA BRANCA - QUIXADA

ALTERNATIVA 2
 Dimensionamento Hidráulico e Perfil

ESCALA: H: 1:25.000 V: 1:2.500
 DATA: julho/95
 COTAÇÃO: 14/95
 DESENHO: A 2